

## Gerätesteckdose gewinkelt 125-... DIN 43650 (9,4mm) - Mod. 125-...

Produktcode: 125-501-2

Datenblatt Erstellungsdatum: 20.05.26 16:30

Überprüfen Sie das aktualisierte Dokument  [klicken](#)

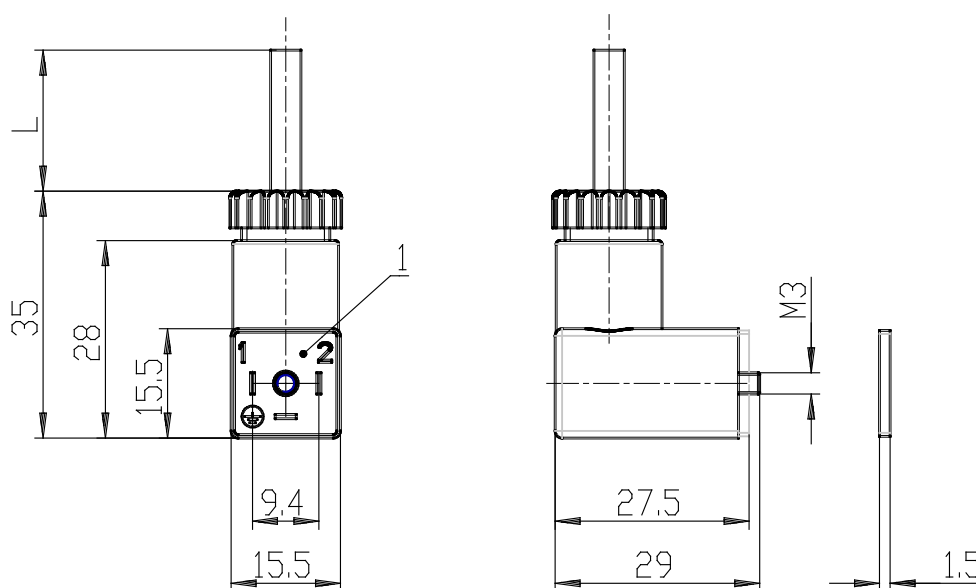


### TECHNISCHE DATEN

<b>Mod.</b>	125-501-2
<b>Beschreibung</b>	Steckdose, Diode + LED
<b>Farbe</b>	Schwarz
<b>Betriebsspannung (V)</b>	10/50V DC
<b>Kabellänge (L) (mm)</b>	2000
<b>Anzugsdrehmoment (mm)</b>	0.3Nm
<b>Kabelfixierung</b>	-

## Gerätesteckdose gewinkelt 125-... DIN 43650 (9,4mm) - Mod. 125-...

Produktcode: 125-501-2



1 = CONNETTORE ORIENTABILE DI 90°

### MAßE

<b>Mod.</b>	125-501-2
<b>Beschreibung</b>	Steckdose, Diode + LED
<b>Farbe</b>	Schwarz
<b>Betriebsspannung (V)</b>	10/50V DC
<b>Kabellänge (L) (mm)</b>	2000
<b>Anzugsdrehmoment (mm)</b>	0.3Nm
<b>Kabelfixierung</b>	-