

Gerätesteckdose mit Kabel - Mod. 125-500

Produktcode: 125-503-2

Datenblatt Erstellungsdatum: 20.05.26 16:30

Überprüfen Sie das aktualisierte Dokument  [klicken](#)

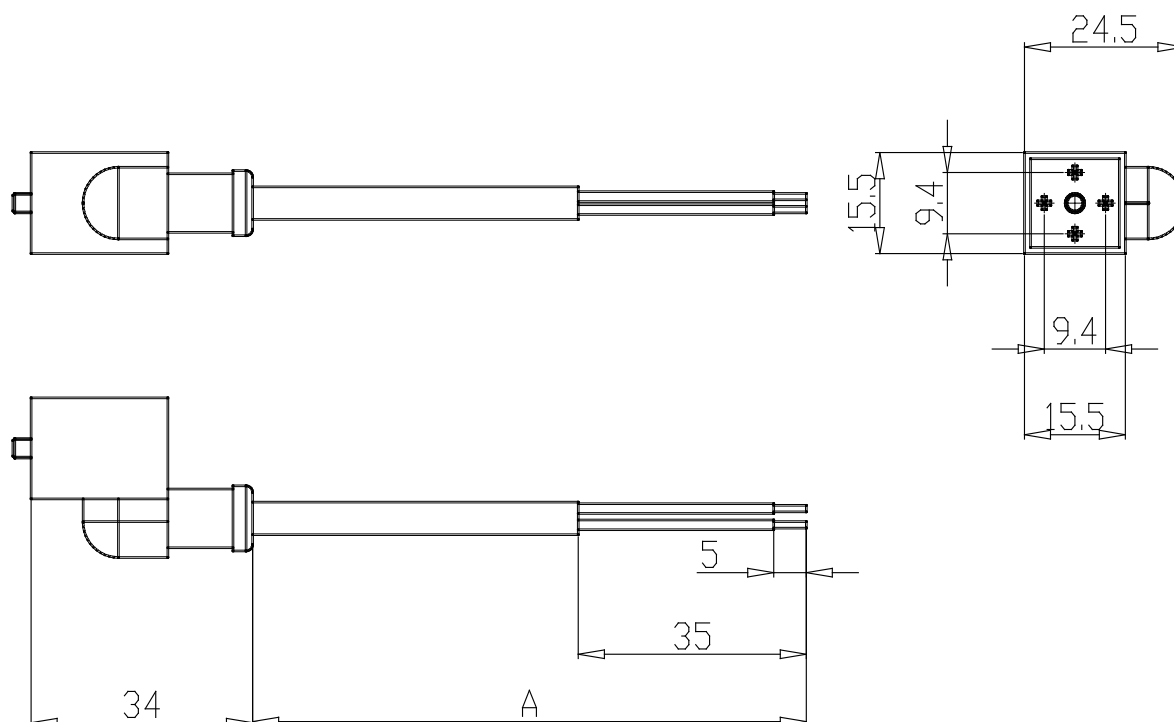


TECHNISCHE DATEN

Mod.	125-503-2
Beschreibung	Steckdose, Diode + LED
Farbe	Schwarz
Betriebsspannung	24V DC
Kabellänge [L] (mm)	2000
Kabelfixierung	-
Anzugsdrehmoment	0.3Nm

Gerätesteckdose mit Kabel - Mod. 125-500

Produktcode: 125-503-2



MAßE

Mod.	125-503-2
Beschreibung	Steckdose, Diode + LED
Farbe	Schwarz
Betriebsspannung	24V DC
Kabellänge [L] (mm)	2000
Kabelfixierung	-
Anzugsdrehmoment	0.3Nm