

Gerätesteckdose gewinkelt 125-... DIN 43650 (9,4mm) - Mod. 125-...

Produktcode: 125-601

Datenblatt Erstellungsdatum: 20.05.26 17:10

Überprüfen Sie das aktualisierte Dokument  [klicken](#)

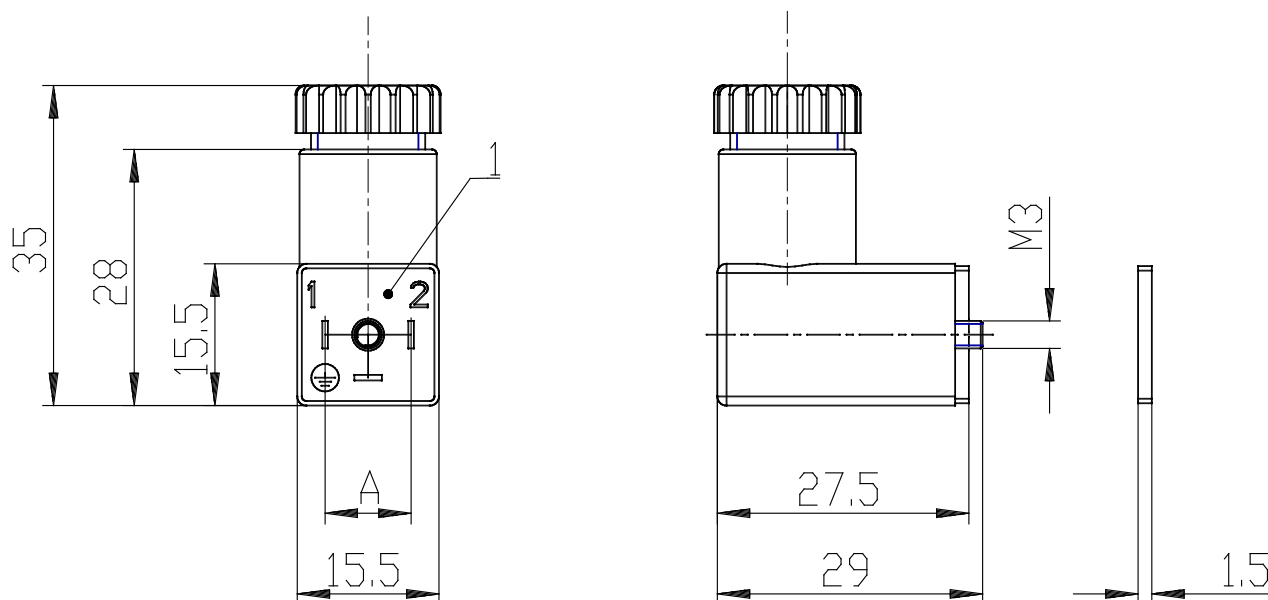


TECHNISCHE DATEN

Mod.	125-601
Beschreibung	Steckdose Diode + LED
Farbe	transparent
Betriebsspannung (V)	10/50 V DC
Kabellänge (L) (mm)	-
Anzugsdrehmoment (mm)	0.3Nm
Kabelfixierung	PG7

Gerätesteckdose gewinkelt 125-... DIN 43650 (9,4mm) - Mod. 125-...

Produktcode: 125-601



MAßE

Mod.	125-601
Beschreibung	Steckdose Diode + LED
Farbe	transparent
Betriebsspannung (V)	10/50 V DC
Kabellänge (L) (mm)	-
Anzugsdrehmoment (mm)	0.3Nm
Kabelfixierung	PG7