

Gerätesteckdose gewinkelt 125-... DIN 43650 (9,4mm) - Mod. 125-...

Produktcode: 125-900

Datenblatt Erstellungsdatum: 20.05.26 16:30

Überprüfen Sie das aktualisierte Dokument  [klicken](#)

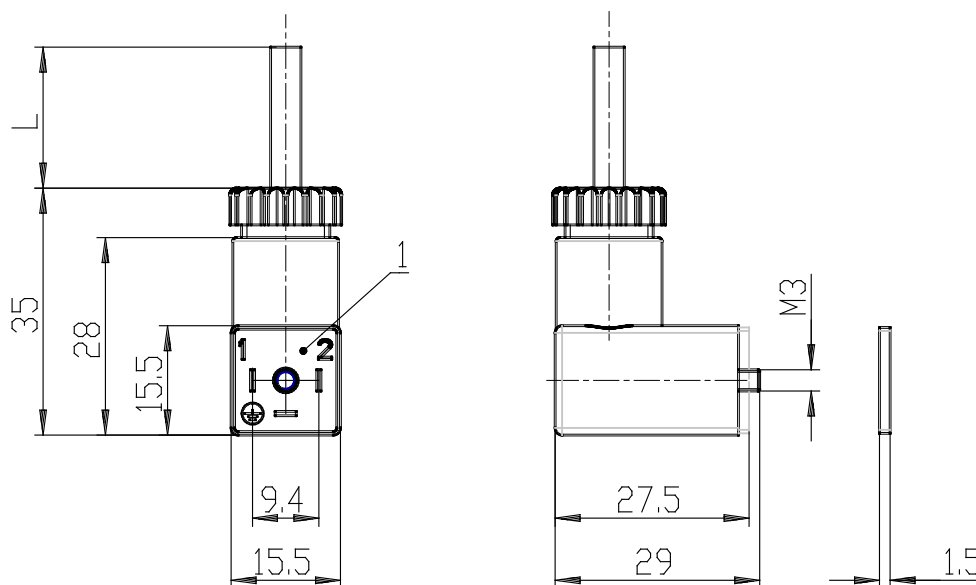


TECHNISCHE DATEN

Mod.	125-900
Beschreibung	Steckdose mit Gleichrichter
Farbe	Schwarz
Betriebsspannung (V)	6V-11V AC/DC
Kabellänge (L) (mm)	2000
Anzugsdrehmoment (mm)	0.3Nm
Kabelfixierung	PG7

Gerätesteckdose gewinkelt 125-... DIN 43650 (9,4mm) - Mod. 125-...

Produktcode: 125-900



1 = CONNETTORE ORIENTABILE DI 90°

MAßE

Mod.	125-900
Beschreibung	Steckdose mit Gleichrichter
Farbe	Schwarz
Betriebsspannung (V)	6V-11V AC/DC
Kabellänge (L) (mm)	2000
Anzugsdrehmoment (mm)	0.3Nm
Kabelfixierung	PG7