

## PWM-Signalerzeuger Serie 130 - Series 130

Produktcode: 130-213

Datenblatt Erstellungsdatum: 21.05.26 01:05

Überprüfen Sie das aktualisierte Dokument [klicken](#)

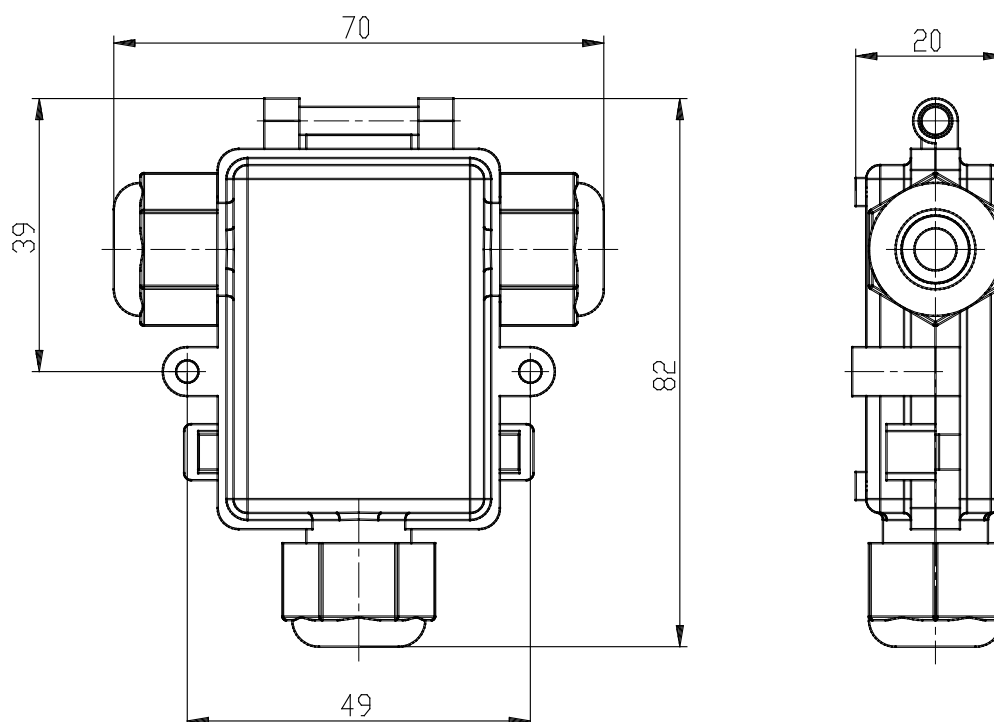


### TECHNISCHE DATEN

<b>Serie</b>	130
<b>Spannung</b>	2= 24V DC (Pmax 24W)
<b>Leistung</b>	1= 3W
<b>Frequenz</b>	3= 1KHz

## PWM-Signalerzeuger Serie 130 - Series 130

Produktcode: 130-213



### MAßE

<b>Serie</b>	130
<b>Spannung</b>	2= 24V DC (Pmax 24W)
<b>Leistung</b>	1= 3W
<b>Frequenz</b>	3= 1KHz