

PWM-Signalerzeuger Serie 130 - Series 130

Produktcode: 130-233

Datenblatt Erstellungsdatum: 21.05.26 01:06

Überprüfen Sie das aktualisierte Dokument  [klicken](#)

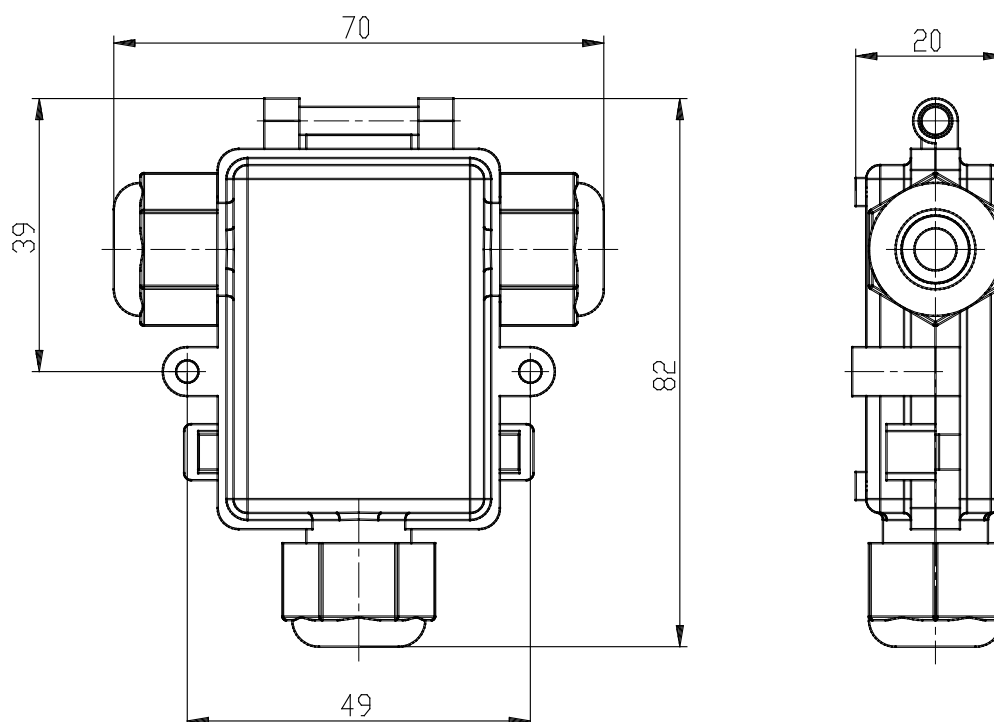


TECHNISCHE DATEN

Serie	130
Spannung	2= 24V DC (Pmax 24W)
Leistung	3= 3.2W
Frequenz	3= 1KHz

PWM-Signalerzeuger Serie 130 - Series 130

Produktcode: 130-233



MAßE

Serie	130
Spannung	2= 24V DC (Pmax 24W)
Leistung	3= 3.2W
Frequenz	3= 1KHz