

PWM-Signalerzeuger Serie 130 - Series 130

Produktcode: 130-252

Datenblatt Erstellungsdatum: 21.05.26 01:06

Überprüfen Sie das aktualisierte Dokument [klicken](#)

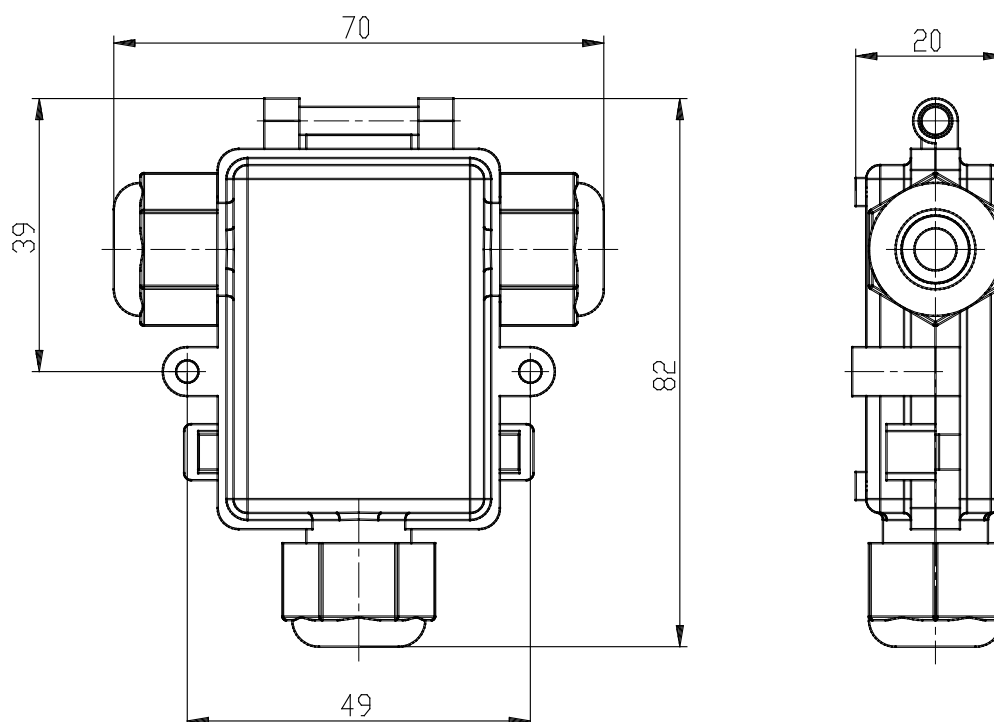


TECHNISCHE DATEN

| | |
|-----------------|----------------------|
| Serie | 130 |
| Spannung | 2= 24V DC (Pmax 24W) |
| Leistung | 5= 10W |
| Frequenz | 2= 500Hz |

PWM-Signalerzeuger Serie 130 - Series 130

Produktcode: 130-252



MAßE

| | |
|-----------------|----------------------|
| Serie | 130 |
| Spannung | 2= 24V DC (Pmax 24W) |
| Leistung | 5= 10W |
| Frequenz | 2= 500Hz |