

PWM-Signalerzeuger Serie 130 - Series 130

Produktcode: 130-263

Datenblatt Erstellungsdatum: 21.05.26 11:46

Überprüfen Sie das aktualisierte Dokument  [klicken](#)

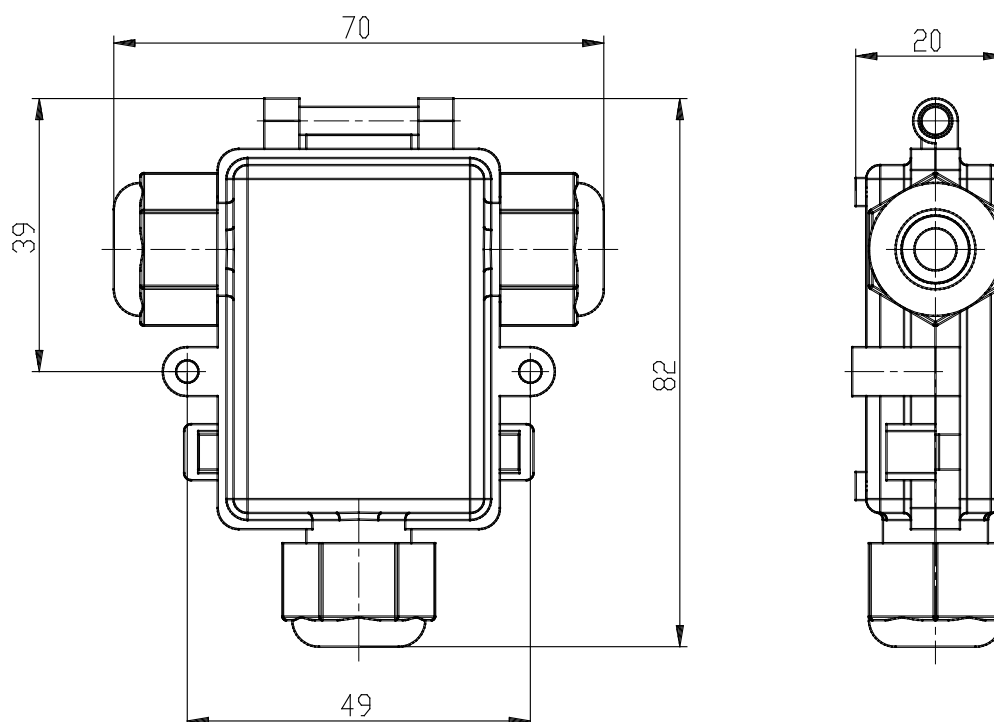


TECHNISCHE DATEN

Serie	130
Spannung	2= 24V DC (Pmax 24W)
Leistung	6= 4,2W
Frequenz	3= 1KHz

PWM-Signalerzeuger Serie 130 - Series 130

Produktcode: 130-263



MAßE

Serie	130
Spannung	2= 24V DC (Pmax 24W)
Leistung	6= 4,2W
Frequenz	3= 1KHz