

PWM-Signalerzeuger Serie 130 - Series 130

Produktcode: 130-313

Datenblatt Erstellungsdatum: 21.05.26 01:06

Überprüfen Sie das aktualisierte Dokument [klicken](#)

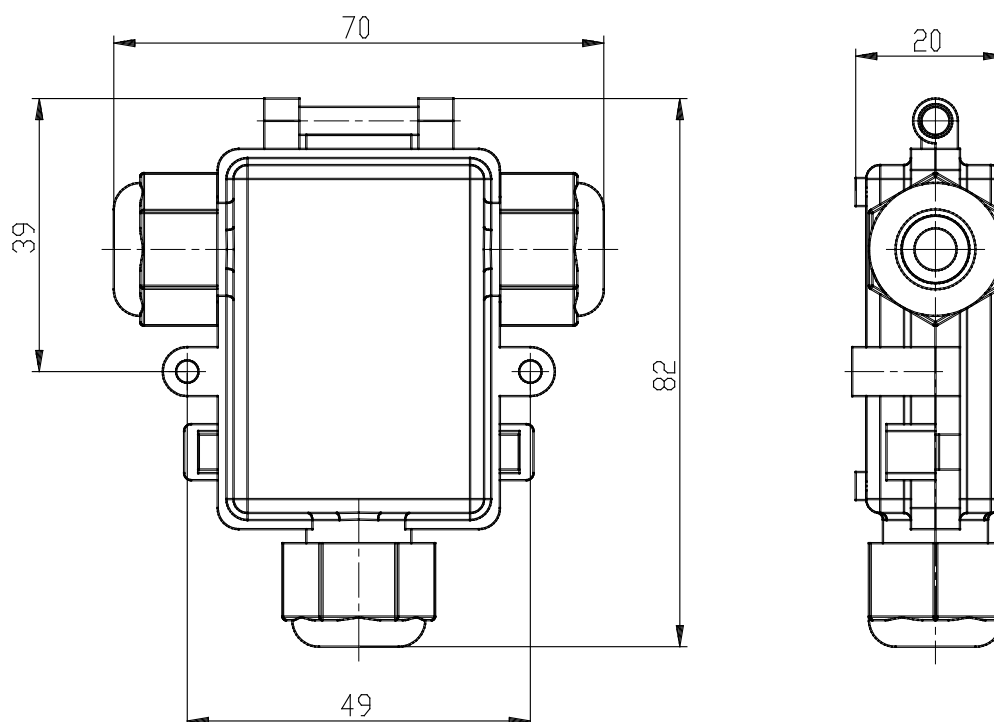


TECHNISCHE DATEN

Serie	130
Spannung	3= 12V DC (Pmax 12W)
Leistung	1= 3W
Frequenz	3= 1KHz

PWM-Signalerzeuger Serie 130 - Series 130

Produktcode: 130-313



MAßE

Serie	130
Spannung	3= 12V DC (Pmax 12W)
Leistung	1= 3W
Frequenz	3= 1KHz