

PWM-Signalerzeuger Serie 130 - Series 130

Produktcode: 130-342

Datenblatt Erstellungsdatum: 21.05.26 01:06

Überprüfen Sie das aktualisierte Dokument  [klicken](#)

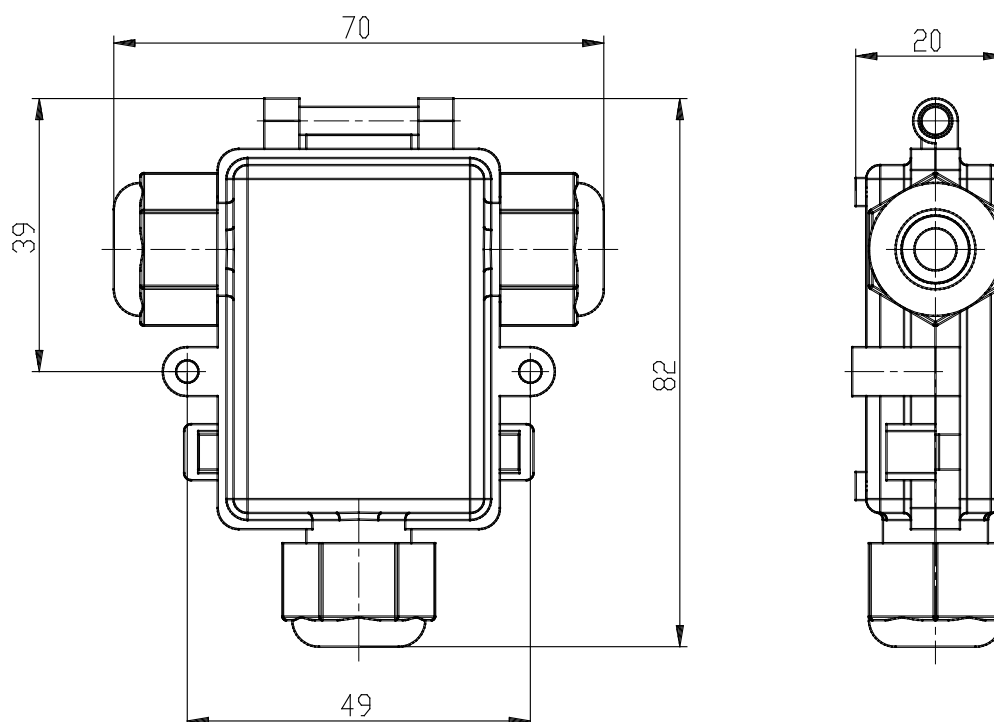


TECHNISCHE DATEN

Serie	130
Spannung	3= 12V DC (Pmax 12W)
Leistung	4= 4.3W
Frequenz	2= 500Hz

PWM-Signalerzeuger Serie 130 - Series 130

Produktcode: 130-342



MAßE

Serie	130
Spannung	3= 12V DC (Pmax 12W)
Leistung	4= 4.3W
Frequenz	2= 500Hz