

## PWM-Signalerzeuger Serie 130 - Series 130

Produktcode: 130-352

Datenblatt Erstellungsdatum: 21.05.26 01:06

Überprüfen Sie das aktualisierte Dokument [klicken](#)

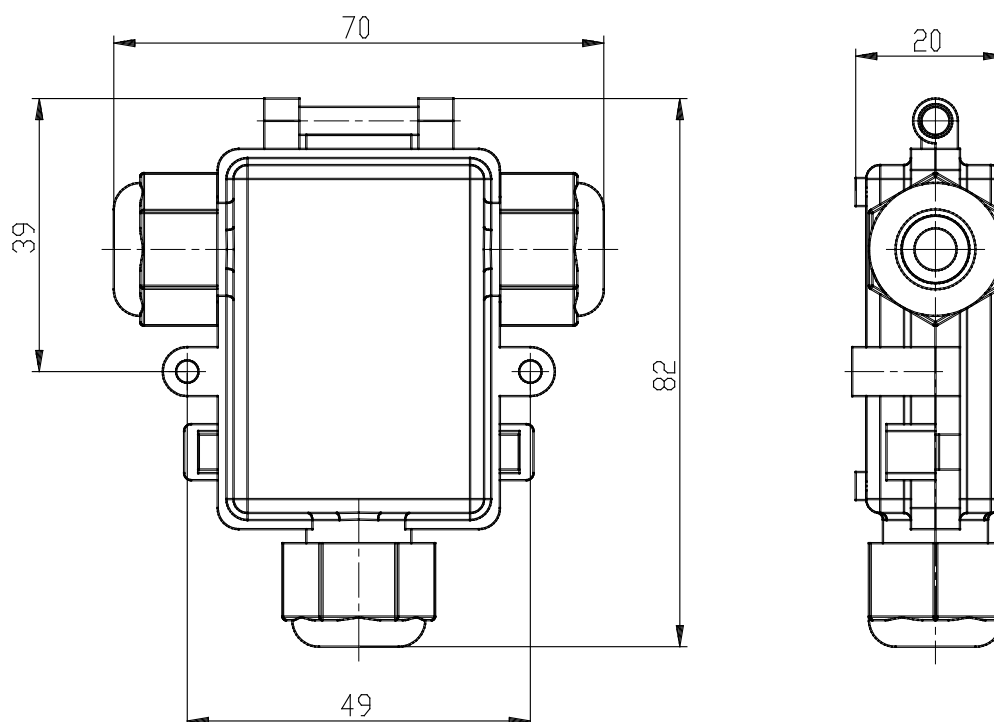


### TECHNISCHE DATEN

<b>Serie</b>	130
<b>Spannung</b>	3= 12V DC (Pmax 12W)
<b>Leistung</b>	5= 10W
<b>Frequenz</b>	2= 500Hz

## PWM-Signalerzeuger Serie 130 - Series 130

Produktcode: 130-352



### MAßE

<b>Serie</b>	130
<b>Spannung</b>	3= 12V DC (Pmax 12W)
<b>Leistung</b>	5= 10W
<b>Frequenz</b>	2= 500Hz