

Mini-Kompaktzylinder - Serie 14

Produktcode: 14N1M06A05

Datenblatt Erstellungsdatum: 20.05.26 16:32

Überprüfen Sie das aktualisierte Dokument  [klicken](#)

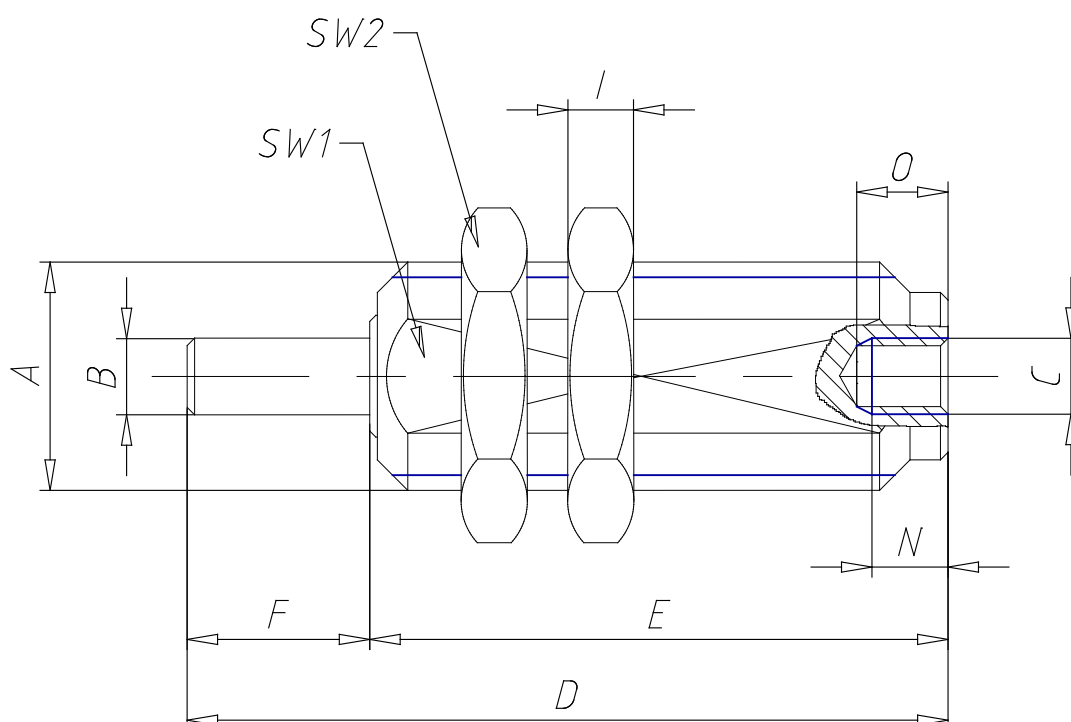


TECHNISCHE DATEN

Serie	14
Version	N= nicht magnetisch
Funktion	1 = einfachwirkend
Verbindungstyp	M = M5-Gewinde
Diameter (mm)	6
Bauart	A = ohne Kolbenstangengewinde
Hub (mm)	5

Mini-Kompaktzylinder - Serie 14

Produktcode: 14N1M06A05



MAßE

A	M10x1
Ø B (mm)	3
C (mm)	4/2
D (mm)	28.0
E (mm)	23.0
F (mm)	5
SW1 (mm)	9
SW2 (mm)	12
I (mm)	3
leicht	-
mittel (mm)	7
N (mm)	5
O (mm)	6