

## Mini-Kompaktzylinder - Serie 14

Produktcode: 14N1M06A10

Datenblatt Erstellungsdatum: 20.05.26 16:32

Überprüfen Sie das aktualisierte Dokument  [klicken](#)

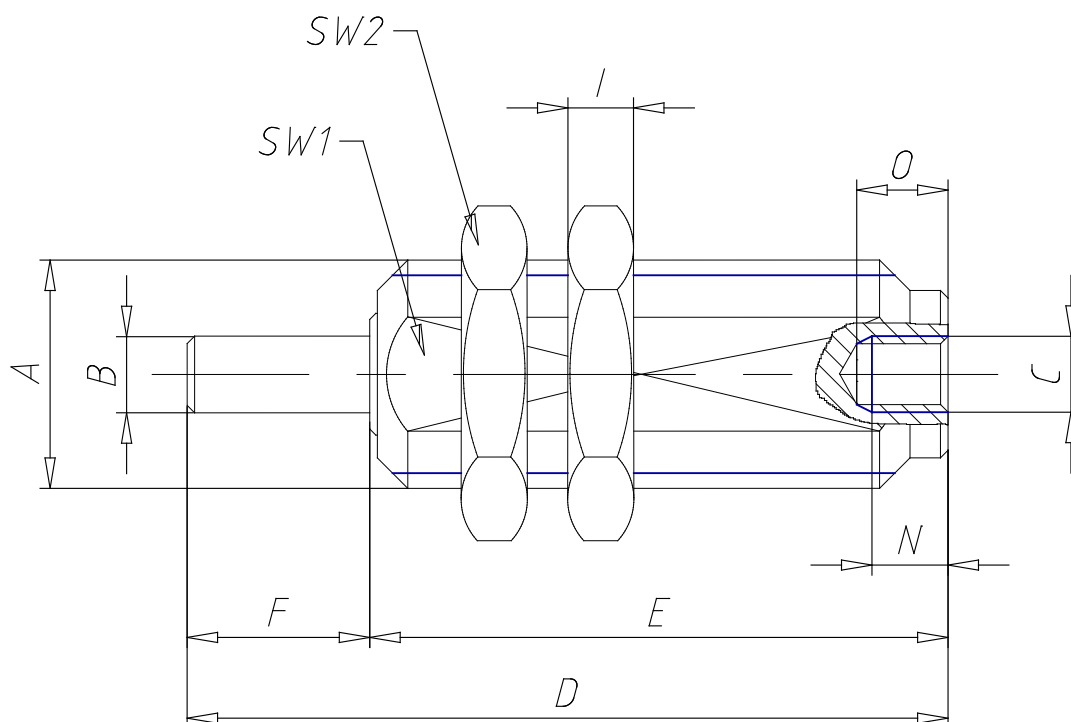


### TECHNISCHE DATEN

<b>Serie</b>	14
<b>Version</b>	N= nicht magnetisch
<b>Funktion</b>	1 = einfachwirkend
<b>Verbindungstyp</b>	M = M5-Gewinde
<b>Diameter (mm)</b>	6
<b>Bauart</b>	A = ohne Kolbenstangengewinde
<b>Hub (mm)</b>	10

## Mini-Kompaktzylinder - Serie 14

Produktcode: 14N1M06A10



### MAßE

<b>A</b>	M10x1
<b>Ø B (mm)</b>	3
<b>C (mm)</b>	4/2
<b>D (mm)</b>	36.0
<b>E (mm)</b>	31.0
<b>F (mm)</b>	5
<b>SW1 (mm)</b>	9
<b>SW2 (mm)</b>	12
<b>I (mm)</b>	3
<b>leicht</b>	-
<b>mittel (mm)</b>	7
<b>N (mm)</b>	5
<b>O (mm)</b>	6