

Mini-Kompaktzylinder - Serie 14

Produktcode: 14N1M10A15

Datenblatt Erstellungsdatum: 20.05.26 17:10

Überprüfen Sie das aktualisierte Dokument  [klicken](#)

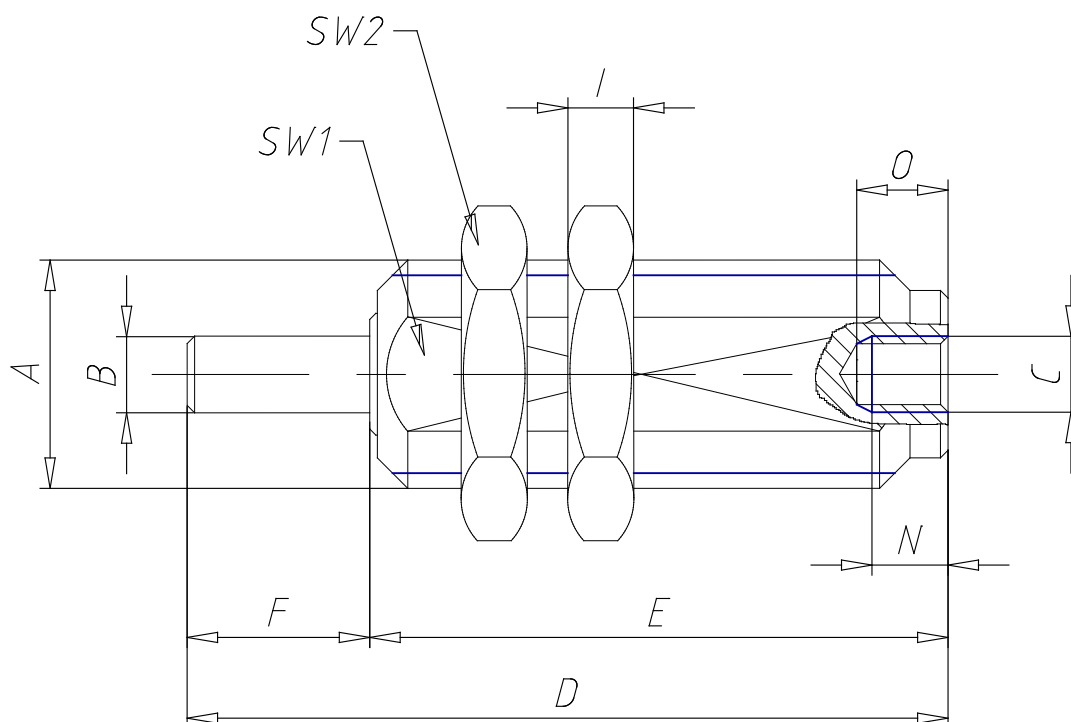


TECHNISCHE DATEN

Serie	14
Version	N= nicht magnetisch
Funktion	1 = einfachwirkend
Verbindungstyp	M = M5-Gewinde
Diameter (mm)	10
Bauart	A = ohne Kolbenstangengewinde
Hub (mm)	15

Mini-Kompaktzylinder - Serie 14

Produktcode: 14N1M10A15



MAßE

A	M15x1,5
Ø B (mm)	5
C (mm)	4/2
D (mm)	55.0
E (mm)	43.0
F (mm)	12
SW1 (mm)	13
SW2 (mm)	19
I (mm)	4
leicht	-
mittel (mm)	10
N (mm)	5
O (mm)	6