

## Mod. 2010 - Verschraubungen Serie 2000

Produktcode: 2010 1

Datenblatt Erstellungsdatum: 21.05.26 01:57

Überprüfen Sie das aktualisierte Dokument  [klicken](#)

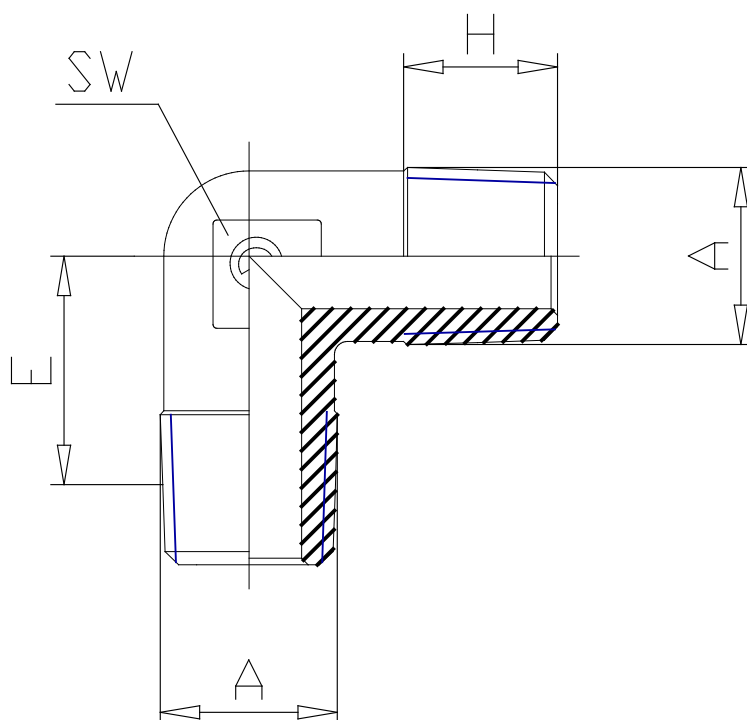


### **TECHNISCHE DATEN**

Mod.	2010 1
------	--------

## Mod. 2010 - Verschraubungen Serie 2000

Produktcode: 2010 1



### MAßE

<b>A</b>	R1
<b>E (mm)</b>	23.0
<b>H (mm)</b>	17.0
<b>SW (mm)</b>	30