

Mod. 2010 - Verschraubungen Serie 2000

Produktcode: 2010 1/2

Datenblatt Erstellungsdatum: 21.05.26 01:57

Überprüfen Sie das aktualisierte Dokument  [klicken](#)

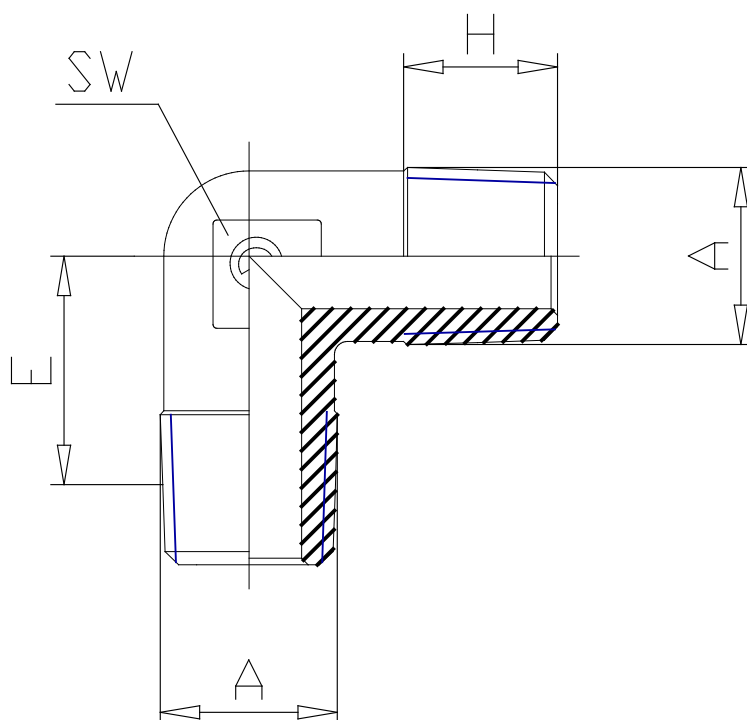


TECHNISCHE DATEN

Mod.	2010 1/2
------	----------

Mod. 2010 - Verschraubungen Serie 2000

Produktcode: 2010 1/2



■ MAßE

A	R1/2
E (mm)	16.0
H (mm)	14.0
SW (mm)	16