

Mod. 2010 - Verschraubungen Serie 2000

Produktcode: 2010 3/4

Datenblatt Erstellungsdatum: 21.05.26 01:57

Überprüfen Sie das aktualisierte Dokument  [klicken](#)

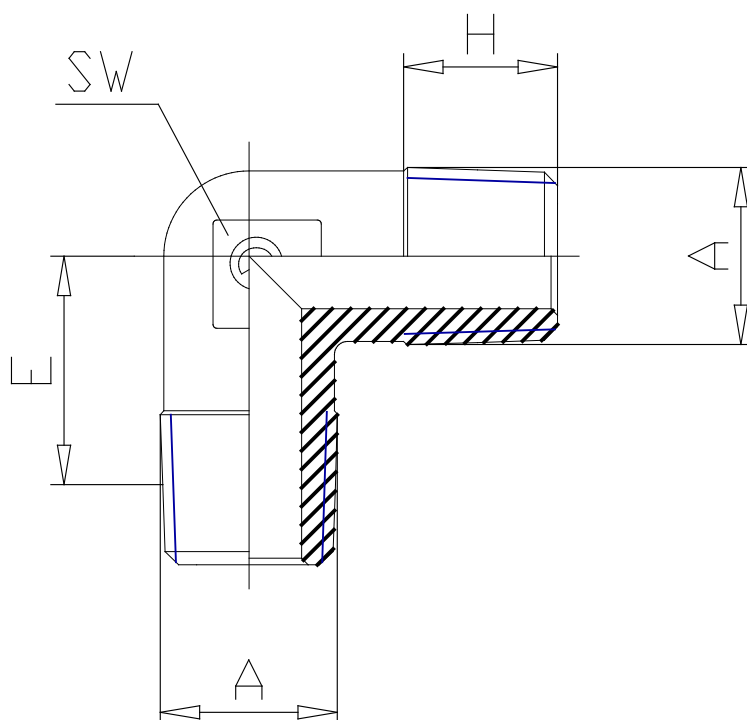


TECHNISCHE DATEN

Mod.	2010 3/4
-------------	----------

Mod. 2010 - Verschraubungen Serie 2000

Produktcode: 2010 3/4



MAßE

A	R13/4
E (mm)	19.0
H (mm)	16.0
SW (mm)	25