

Mod. 2010 - Verschraubungen Serie 2000

Produktcode: 2010 3/8

Datenblatt Erstellungsdatum: 21.05.26 01:57

Überprüfen Sie das aktualisierte Dokument  [klicken](#)

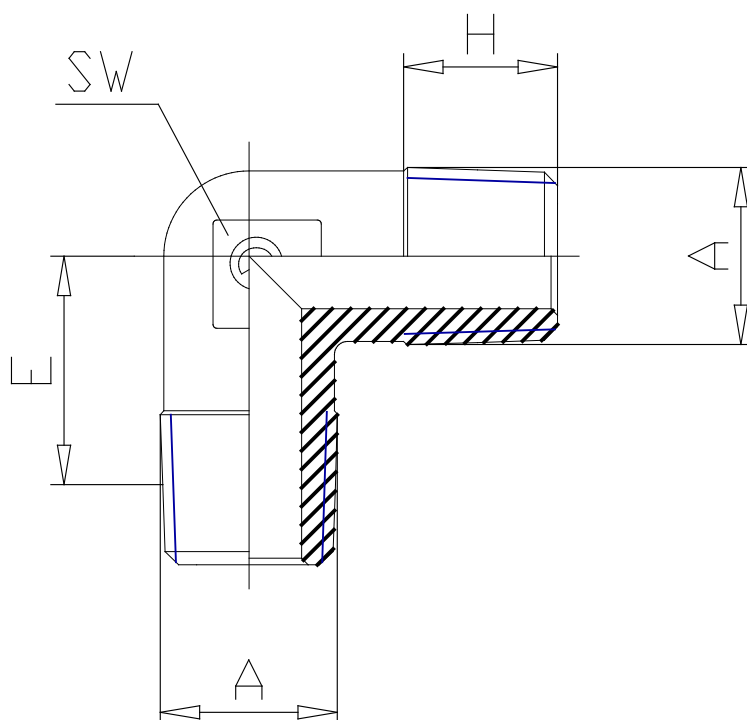


TECHNISCHE DATEN

Mod.	2010 3/8
------	----------

Mod. 2010 - Verschraubungen Serie 2000

Produktcode: 2010 3/8



MAßE

A	R3/8
E (mm)	15.5
H (mm)	11.5
SW (mm)	14