

Ventile - Serie 28

Produktcode: 2810 1/2

Datenblatt Erstellungsdatum: 21.05.26 01:10

Überprüfen Sie das aktualisierte Dokument [klicken](#)

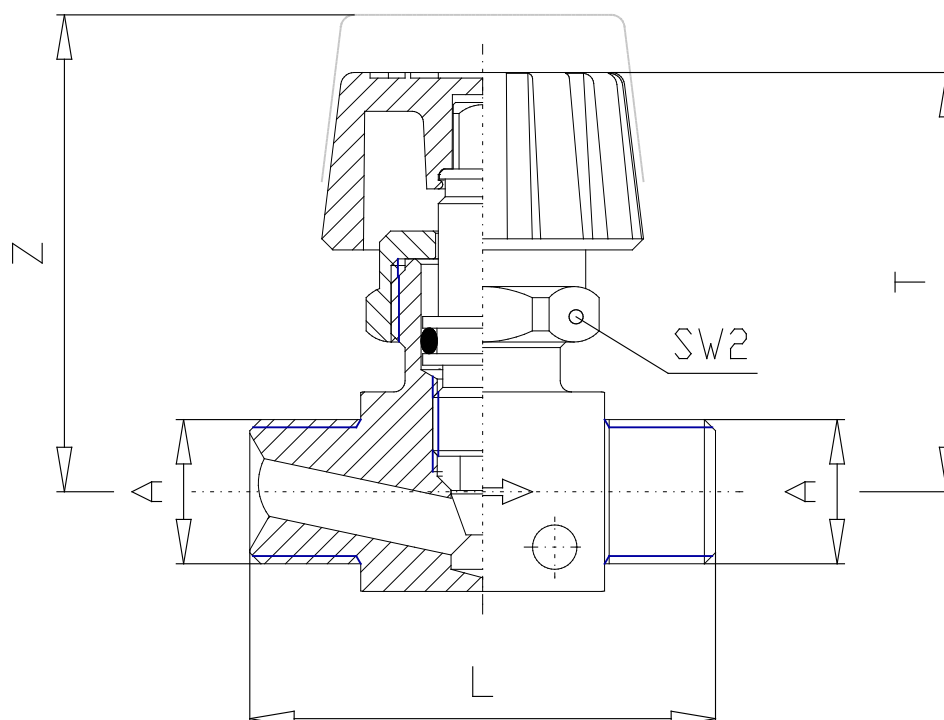


TECHNISCHE DATEN

| | |
|------|----------|
| Mod. | 2810 1/2 |
|------|----------|

Ventile - Serie 28

Produktcode: 2810 1/2



MAßE

| | |
|---------------|------|
| A | G1/2 |
| P | - |
| S | - |
| T (mm) | 42.0 |
| Z (mm) | 49.0 |
| SMAX | - |
| SW2 | 22 |
| SW3 | - |