

## Ventile - Serie 28

Produktcode: 2810 1/4

Datenblatt Erstellungsdatum: 21.05.26 01:12

Überprüfen Sie das aktualisierte Dokument  [klicken](#)

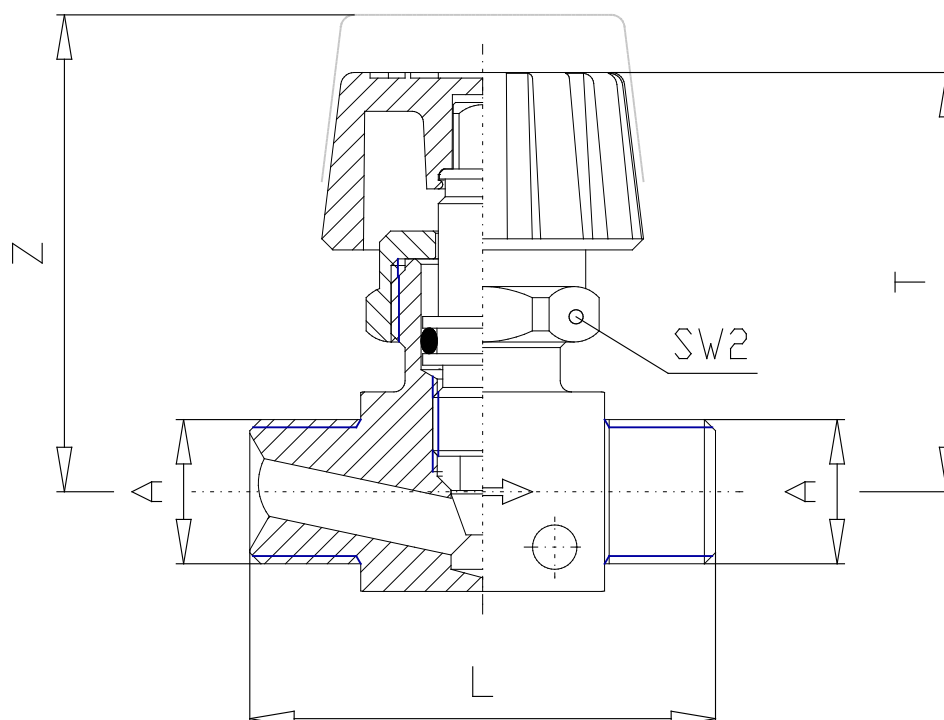


### **TECHNISCHE DATEN**

Mod.	2810 1/4
------	----------

## Ventile - Serie 28

Produktcode: 2810 1/4



### MAßE

<b>A</b>	G1/4
<b>P</b>	-
<b>S</b>	-
<b>T (mm)</b>	37.0
<b>Z (mm)</b>	42.5
<b>SMAX</b>	-
<b>SW2</b>	19
<b>SW3</b>	-