

## Ventile - Serie 28

Produktcode: 2839 1/2

Datenblatt Erstellungsdatum: 21.05.26 01:11

Überprüfen Sie das aktualisierte Dokument [klicken](#)

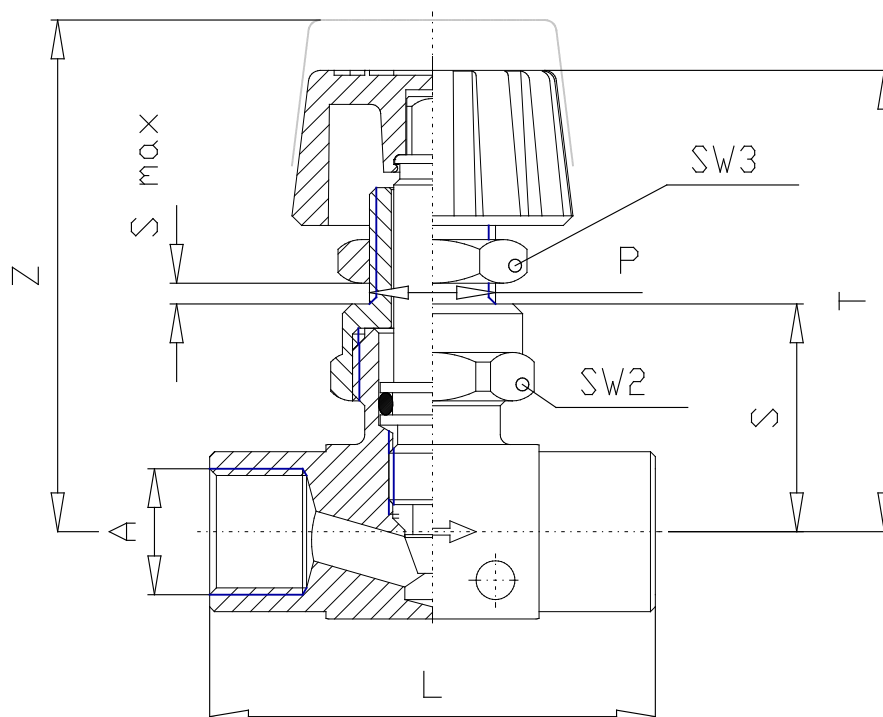


### TECHNISCHE DATEN

Mod.	2839 1/2
------	----------

## Ventile - Serie 28

Produktcode: 2839 1/2



### MAßE

<b>A</b>	G1/2
<b>P</b>	14x1
<b>S</b>	29
<b>T (mm)</b>	57.0
<b>Z (mm)</b>	64.0
<b>S MAX</b>	7
<b>SW2</b>	22
<b>SW3</b>	17