

Schalldämpfer - Serie 2901

Produktcode: 2901 1

Datenblatt Erstellungsdatum: 21.05.26 01:08

Überprüfen Sie das aktualisierte Dokument  [klicken](#)

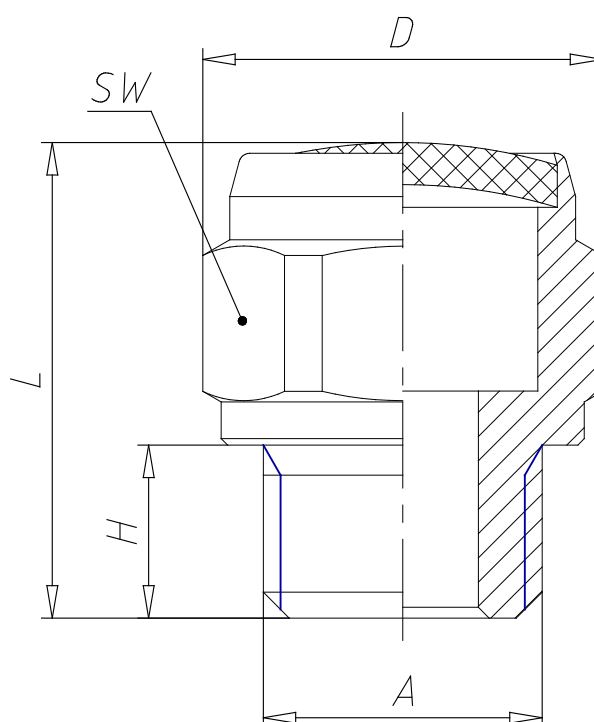


TECHNISCHE DATEN

Mod.	2901 1
Druckbereich (Kg / cm² - bar)	max. 6
Durchfluss (NI / min)	7600
Geräuschpegel (db (A))	88

Schalldämpfer - Serie 2901

Produktcode: 2901 1



MAßE

A	G1
D (mm)	43.0
H (mm)	11
leicht (mm)	24.5
SW (mm)	40