

## Schalldämpfer - Serie 2901

Produktcode: 2901 1/2

Datenblatt Erstellungsdatum: 20.05.26 16:49

Überprüfen Sie das aktualisierte Dokument  [klicken](#)

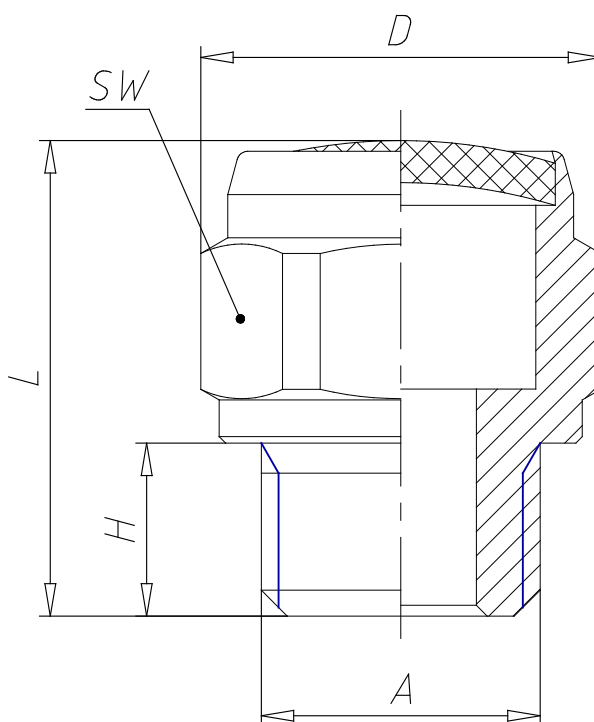


### TECHNISCHE DATEN

|   |          |
|---|----------|
| <b>Mod.</b>                                     | 2901 1/2 |
| <b>Druckbereich (Kg / cm<sup>2</sup> - bar)</b> | max. 10  |
| <b>Durchfluss (NI / min)</b>                    | 3400     |
| <b>Geräuschpegel (db (A))</b>                   | 86       |

## Schalldämpfer - Serie 2901

Produktcode: 2901 1/2



### MAßE

|                    |      |
|--------------------|------|
| <b>A</b>           | G1/2 |
| <b>D (mm)</b>      | 29.5 |
| <b>H (mm)</b>      | 8    |
| <b>leicht (mm)</b> | 17.5 |
| <b>SW (mm)</b>     | 27   |