

Schalldämpfer - Serie 2901

Produktcode: 2901 1/8

Datenblatt Erstellungsdatum: 20.05.26 16:59

Überprüfen Sie das aktualisierte Dokument  [klicken](#)

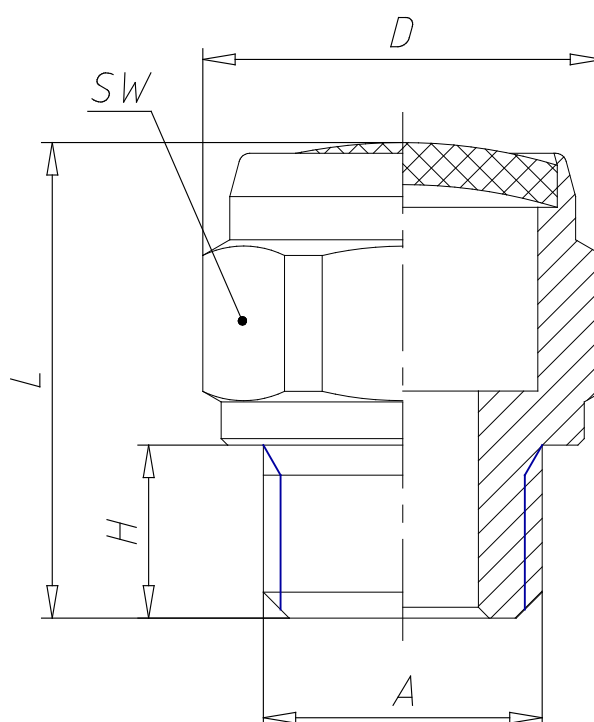


TECHNISCHE DATEN

Mod.	2901 1/8
Druckbereich (Kg / cm² - bar)	max. 10
Durchfluss (NI / min)	700
Geräuschpegel (db (A))	75

Schalldämpfer - Serie 2901

Produktcode: 2901 1/8



MAßE

A	G1/8
D (mm)	15.3
H (mm)	5
leicht (mm)	12.0
SW (mm)	14