

## Schalldämpfer - Serie 2901

Produktcode: 2901 3/4

Datenblatt Erstellungsdatum: 21.05.26 01:08

Überprüfen Sie das aktualisierte Dokument  [klicken](#)

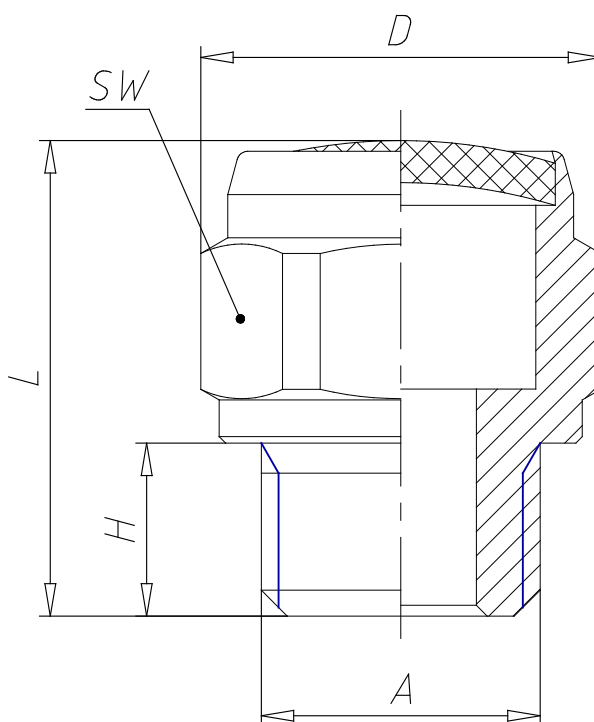


### TECHNISCHE DATEN

Mod.	2901 3/4
Druckbereich (Kg / cm <sup>2</sup> - bar)	max. 6
Durchfluss (NI / min)	4100
Geräuschpegel (db (A))	87

## Schalldämpfer - Serie 2901

Produktcode: 2901 3/4



### MAßE

<b>A</b>	G3/4
<b>D (mm)</b>	34.0
<b>H (mm)</b>	9
<b>leicht (mm)</b>	20.0
<b>SW (mm)</b>	32