

Schalldämpfer - Serie 2901

Produktcode: 2901 M5

Datenblatt Erstellungsdatum: 20.05.26 16:49

Überprüfen Sie das aktualisierte Dokument  [klicken](#)

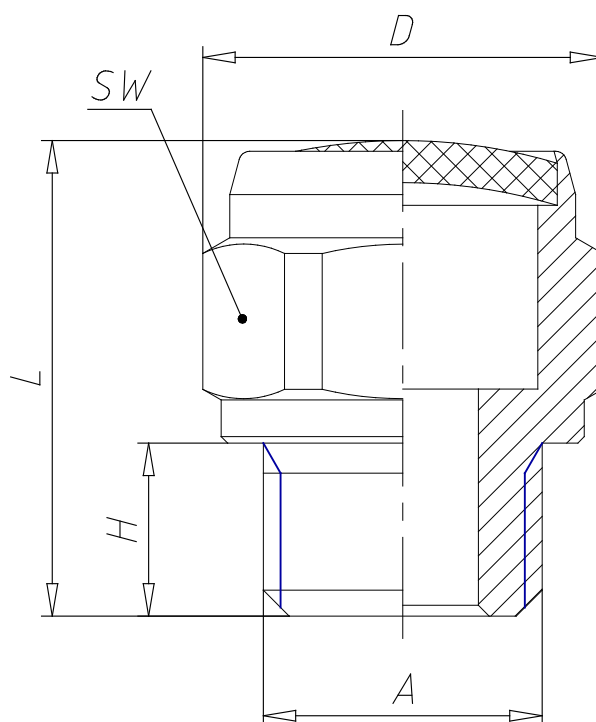


TECHNISCHE DATEN

Mod.	2901 M5
Druckbereich (Kg / cm² - bar)	max. 10
Durchfluss (NI / min)	300
Geräuschpegel (db (A))	75

Schalldämpfer - Serie 2901

Produktcode: 2901 M5



MAßE

A	M5
D (mm)	9.0
H (mm)	3
leicht (mm)	8.0
SW (mm)	8