

Kompaktzylinder - Serie 31

Produktcode: 31F1A020A025

Datenblatt Erstellungsdatum: 21.05.26 04:38

Überprüfen Sie das aktualisierte Dokument  [klicken](#)

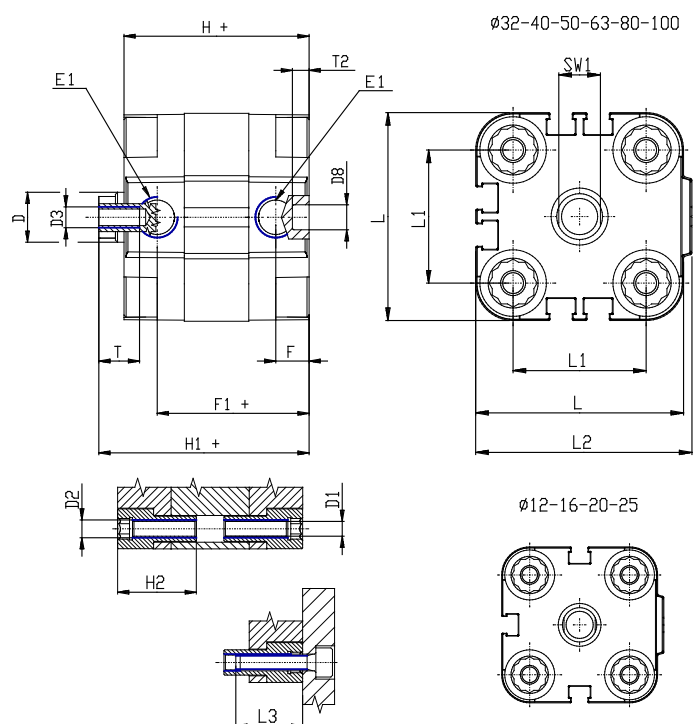


TECHNISCHE DATEN

| | |
|----------------------------------|---|
| Serie | 31 |
| Version | F = Innengewinde |
| Funktion | 1=einfachwirkend, Feder vorn |
| Werkstoff | A = Kolbenstange Edelstahl gerollt 1.4305, Aluminium Profil |
| Diameter (mm) | 20 |
| Bauart | A = Standard |
| Hub (mm) | 25 |
| Dichtungsoptionen | = standard |
| Kolbenstangenlänge (mm) | 0 |
| Kolbenstangenlänge 2 (mm) | 0 |
| Zertifizierungen | = standard |

Kompaktzylinder - Serie 31

Produktcode: 31F1A020A025



MAßE

| | |
|-----------|----------|
| Ø D (mm) | 10 |
| Ø D1 (mm) | 4.5 |
| D2 | M5 |
| D3 | M5 |
| Ø D4 (mm) | 4 |
| D5 | M4 |
| Ø D8 (mm) | 6 |
| D9 (mm) | 6 |
| D10 (mm) | 10 |
| E1 | M5 |
| F (mm) | 8.0 |
| F1 (mm) | 30.0 |
| H (mm) | 38.0 |
| H1 (mm) | 42.5 |
| H2 (mm) | 18.5 |
| K1 | M10x1,25 |
| L (mm) | 36 |
| L1 (mm) | 22 |
| L2 (mm) | 37.5 |
| L3 (mm) | 18 |
| L4 (mm) | 12.0 |
| t (mm) | 10 |
| T1 (mm) | 22 |

| | |
|----------|---|
| T2 (mm) | 4 |
| SW1 (mm) | 8 |