

## Kompaktzylinder Mehrstellungsversion - Serie 32

Produktcode: 32F2A025A20/30N

Datenblatt Erstellungsdatum: 21.05.26 07:15

Überprüfen Sie das aktualisierte Dokument  [klicken](#)

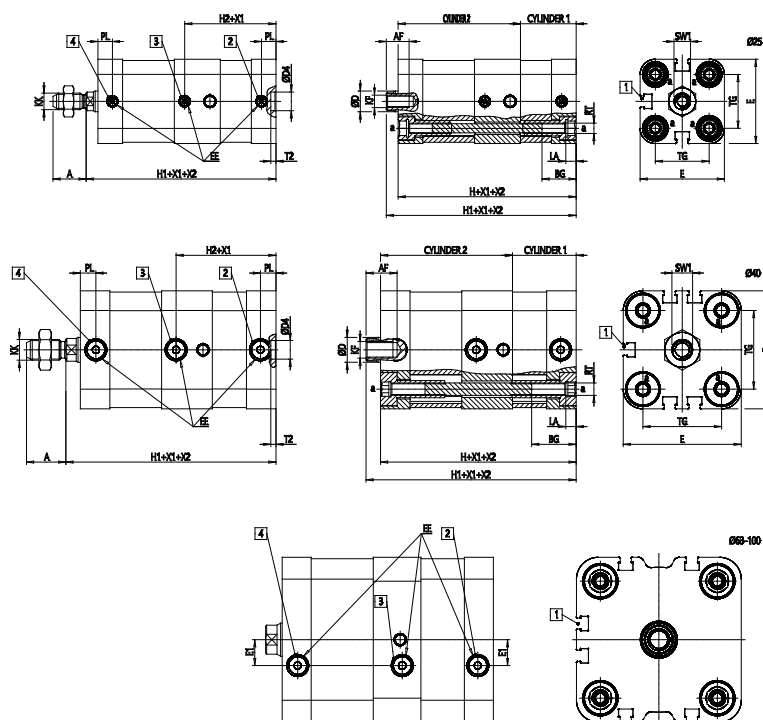


### TECHNISCHE DATEN

<b>Serie</b>	32
<b>Version</b>	F = Kolbenstangeninnengewinde
<b>Funktion</b>	2 = doppelwirkend
<b>Werkstoff</b>	A = Kopf, Deckel, Profilrohr AL eloxiert - Kolben AL eloxiert
<b>Diameter (mm)</b>	25
<b>Bauart</b>	A = Standard
<b>Segmenten</b>	2 = 2 fach
<b>Zylinderhub 1 (mm)</b>	20
<b>Zylinderhub 2 (mm)</b>	30
<b>Zylinderhub 3 (mm)</b>	0
<b>Zylinderhub 4 (mm)</b>	0
<b>Zertifizierungen</b>	= standard

## Kompaktzylinder Mehrstellungsversion - Serie 32

Produktcode: 32F2A025A20/30N



### MAßE

A (mm)	16
AF (mm)	11
BG (mm)	16.5
ØD (mm)	10
D4 (mm)	9
E (mm)	40.7
EE	M5
E1 (mm)	0.0
H (mm)	76
H1 (mm)	81.7
H2 (mm)	44.0
KF	M6
KK	M8X1.25
LA (mm)	5
PL (mm)	7.0
SW1 (mm)	8
RT	M5
T2 (mm)	2.5
TG (mm)	26.0