

3/2-way solenoid valve, G1/4, monostable - Mod. 334... Mod 344... - Serie 3

Produktcode: 334-015-02-G77

Datenblatt Erstellungsdatum: 21.05.26 01:01

Überprüfen Sie das aktualisierte Dokument  [klicken](#)

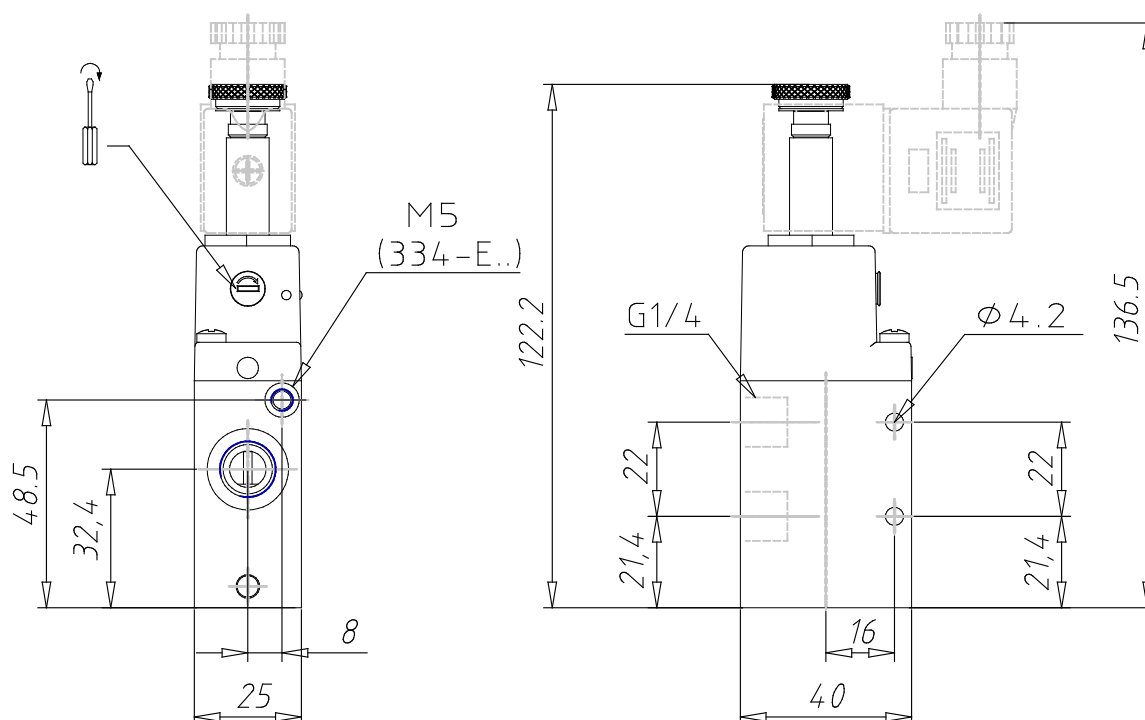


TECHNISCHE DATEN

Mod.	334-015-02
Montage	Einzelventil
Funktion	3/2NC
Durchfluss (NI/min)	1300
Arbeitsdruck	2.5 ÷ 10
Vorsteuerdruck	-
Manuelle überschreitung	= bistabil Standard
Spulenabmessungen	G7 = PA / 22 x 22
Spannungen	7 = 24 V DC

3/2-way solenoid valve, G1/4, monostable - Mod. 334... Mod 344... - Serie 3

Produktcode: 334-015-02-G77



MAßE

Mod.	334-015-02
Montage	Einzelventil
Funktion	3/2NC
Durchfluss (NI/min)	1300
Arbeitsdruck	2.5 ÷ 10
Vorsteuerdruck	-
Manuelle überschreitung	= bistabil Standard
Spulenabmessungen	G7 = PA / 22 x 22
Spannungen	7 = 24 V DC