

## 3/2-way solenoid valve, G1/4, monostable - Mod. 334... Mod 344... - Serie 3

Produktcode: 334-015-02-U73

Datenblatt Erstellungsdatum: 21.05.26 01:01

Überprüfen Sie das aktualisierte Dokument  [klicken](#)

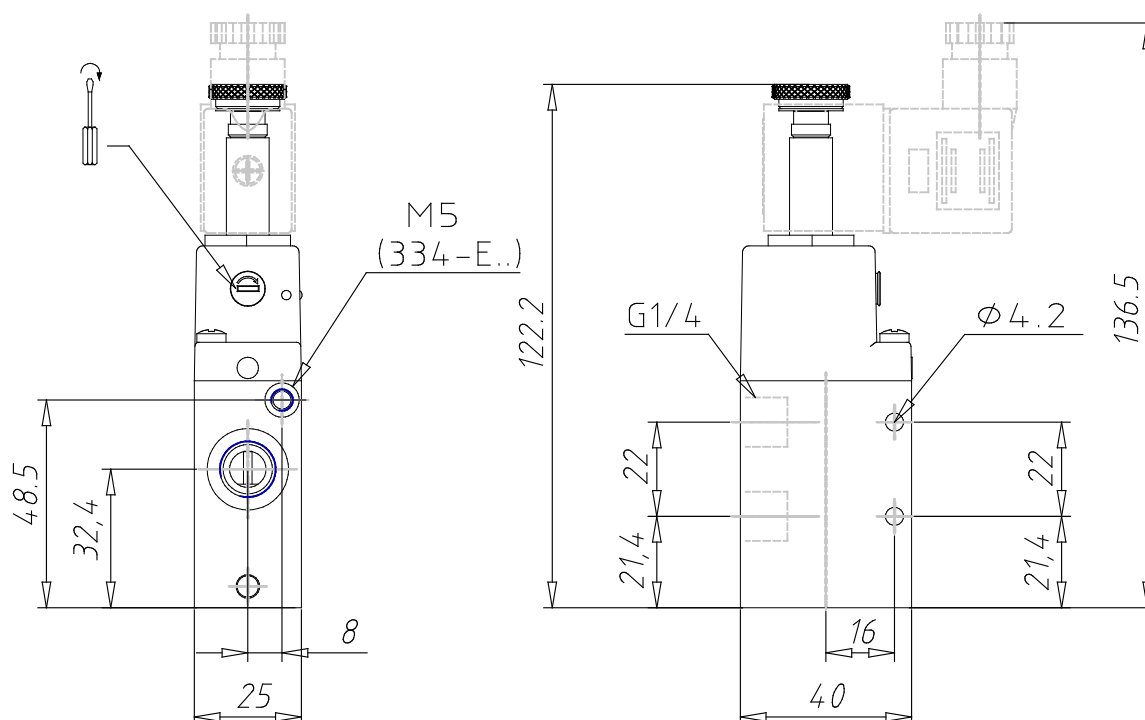


### TECHNISCHE DATEN

<b>Mod.</b>	334-015-02
<b>Montage</b>	Einzelventil
<b>Funktion</b>	3/2NC
<b>Durchfluss (NI/min)</b>	1300
<b>Arbeitsdruck</b>	2.5 ÷ 10
<b>Vorsteuerdruck</b>	-
<b>Manuelle überschreitung</b>	= bistabil Standard
<b>Spulenabmessungen</b>	U7 = PET / 22 x 22
<b>Spannungen</b>	3 = 24 V DC

### 3/2-way solenoid valve, G1/4, monostable - Mod. 334... Mod 344... - Serie 3

Produktcode: 334-015-02-U73



#### MAßE

<b>Mod.</b>	334-015-02
<b>Montage</b>	Einzelventil
<b>Funktion</b>	3/2NC
<b>Durchfluss (NI/min)</b>	1300
<b>Arbeitsdruck</b>	2.5 ÷ 10
<b>Vorsteuerdruck</b>	-
<b>Manuelle überschreitung</b>	= bistabil Standard
<b>Spulenabmessungen</b>	U7 = PET / 22 x 22
<b>Spannungen</b>	3 = 24 V DC