

Fußschalter pneumatisch/elektrisch - Mod. 354 N-925/3E2-925

Produktcode: 354N-925

Datenblatt Erstellungsdatum: 20.05.26 16:49

Überprüfen Sie das aktualisierte Dokument [klicken](#)

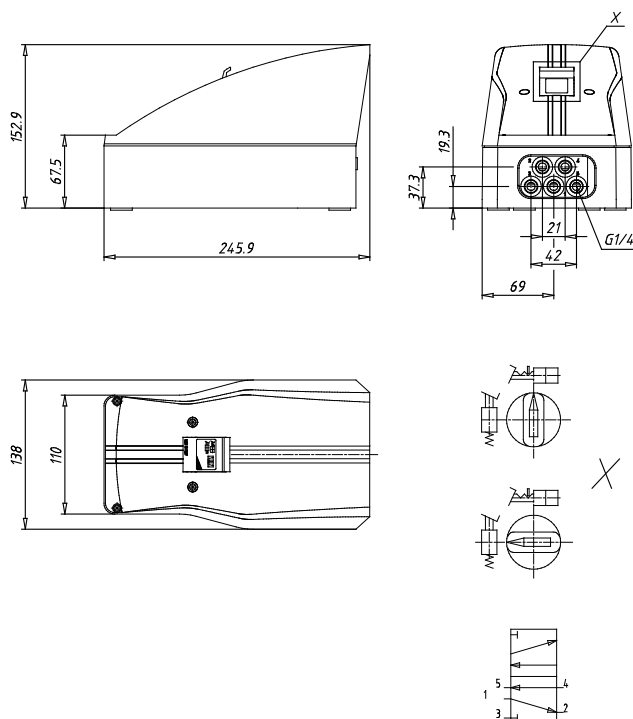


TECHNISCHE DATEN

Mod.	354N-925
------	----------

Fußschalter pneumatisch/elektrisch - Mod. 354 N-925/3E2-925

Produktcode: 354N-925



MAßE

Mod.	354N-925
------	----------