

## 5/2-Wegeventil, G1/8, monostabil - Serie 3

Produktcode: 358-015-02-G73

Datenblatt Erstellungsdatum: 21.05.26 01:00

Überprüfen Sie das aktualisierte Dokument  [klicken](#)

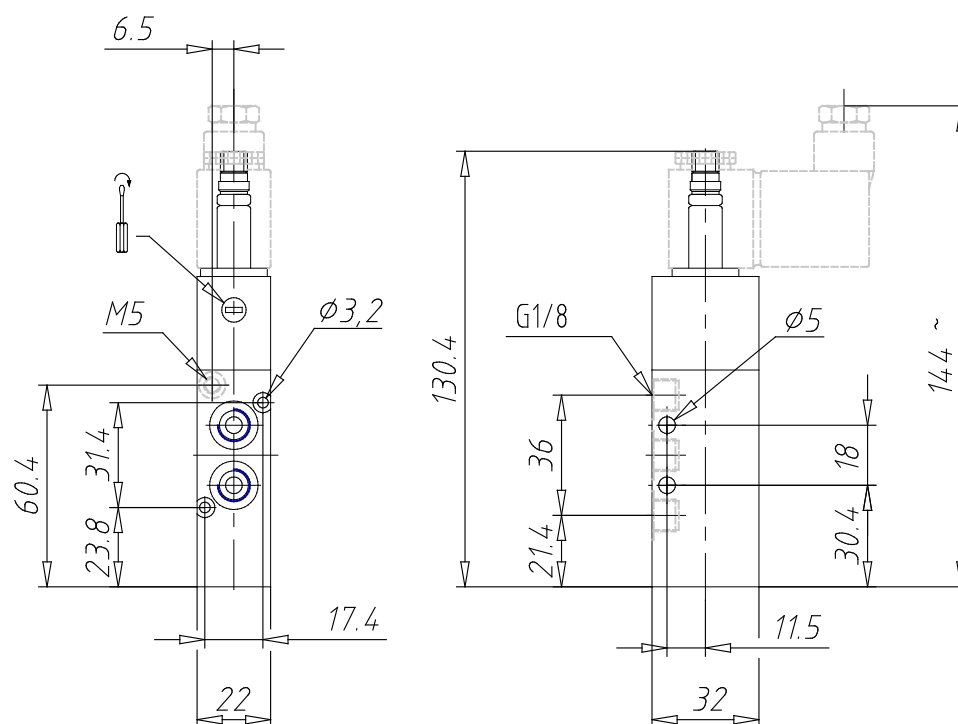


### TECHNISCHE DATEN

<b>Mod.</b>	358-015-02
<b>Funktion</b>	5/2
<b>Durchfluss (Nl/min)</b>	700
<b>Arbeitsdruck</b>	2,5 ÷ 10
<b>Vorsteuerdruck</b>	-
<b>Manuelle überschreitung</b>	= bistabil Standard
<b>Spulenabmessungen</b>	G7 = PA / 22 x 22
<b>Spannungen</b>	3 = 24 V DC

## 5/2-Wegeventil, G1/8, monostabil - Serie 3

Produktcode: 358-015-02-G73



### MAßE

<b>Mod.</b>	358-015-02
<b>Funktion</b>	5/2
<b>Durchfluss (NI/min)</b>	700
<b>Arbeitsdruck</b>	2,5 ÷ 10
<b>Vorsteuerdruck</b>	-
<b>Manuelle überschreitung</b>	= bistabil Standard
<b>Spulenabmessungen</b>	G7 = PA / 22 x 22
<b>Spannungen</b>	3 = 24 V DC