

5/2-Wegeventil, G1/8, monostabil - Serie 3

Produktcode: 358-015-02-G7K

Datenblatt Erstellungsdatum: 21.05.26 01:00

Überprüfen Sie das aktualisierte Dokument  [klicken](#)

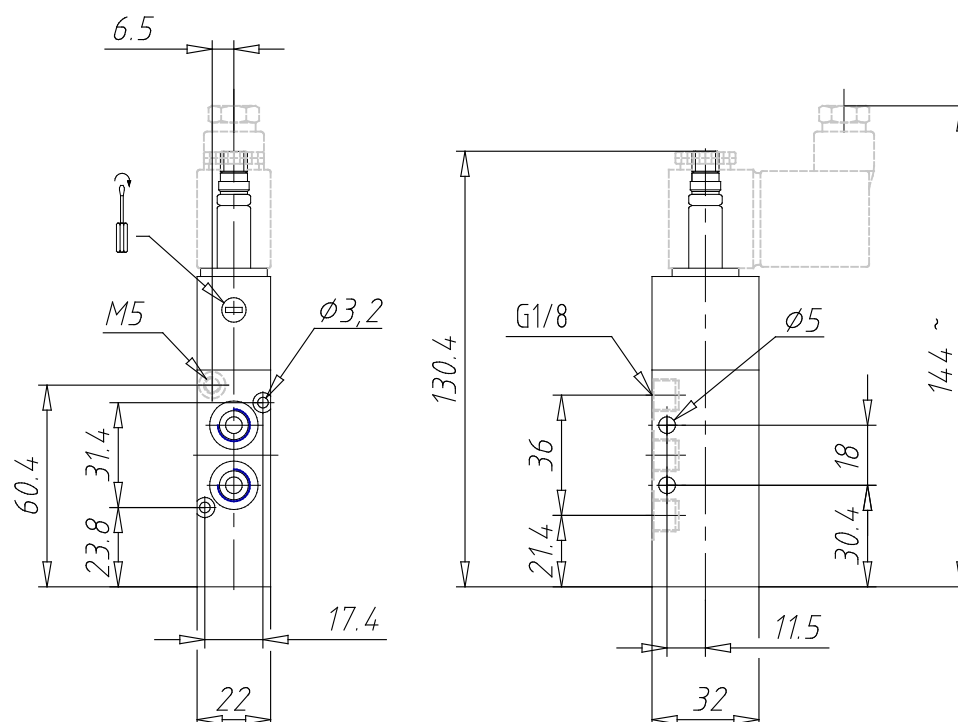


TECHNISCHE DATEN

Mod.	358-015-02
Funktion	5/2
Durchfluss (Nl/min)	700
Arbeitsdruck	2,5 ÷ 10
Vorsteuerdruck	-
Manuelle überschreitung	= bistabil Standard
Spulenabmessungen	G7 = PA / 22 x 22
Spannungen	K=110V - 50/60Hz

5/2-Wegeventil, G1/8, monostabil - Serie 3

Produktcode: 358-015-02-G7K



MAßE

Mod.	358-015-02
Funktion	5/2
Durchfluss (NI/min)	700
Arbeitsdruck	2,5 ÷ 10
Vorsteuerdruck	-
Manuelle überschreitung	= bistabil Standard
Spulenabmessungen	G7 = PA / 22 x 22
Spannungen	K=110V - 50/60Hz