

## 5/2-Wegeventil, G1/8, monostabil - Serie 3

Produktcode: 358-015-02

Datenblatt Erstellungsdatum: 20.05.26 16:47

Überprüfen Sie das aktualisierte Dokument [klicken](#)

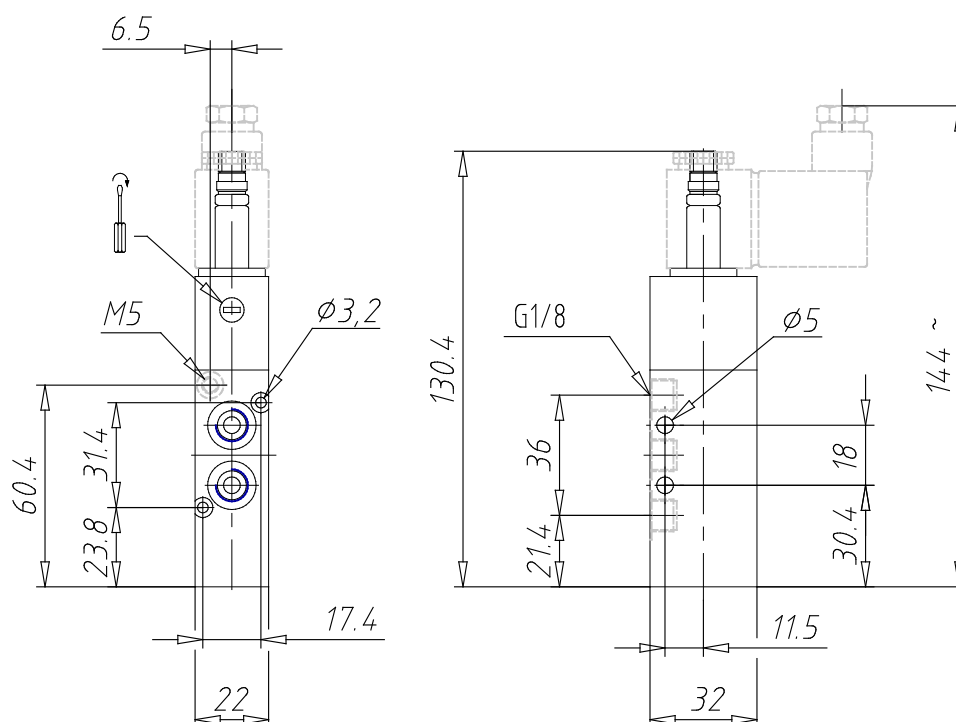


### TECHNISCHE DATEN

<b>Mod.</b>	358-015-02
<b>Funktion</b>	5/2
<b>Durchfluss (NI/min)</b>	700
<b>Arbeitsdruck</b>	2,5 ÷ 10
<b>Vorsteuerdruck</b>	-
<b>Manuelle überschreitung</b>	= bistabil Standard
<b>Spulenabmessungen</b>	Kein Solenoid
<b>Spannungen</b>	

## 5/2-Wegeventil, G1/8, monostabil - Serie 3

Produktcode: 358-015-02



### MAßE

<b>Mod.</b>	358-015-02
<b>Funktion</b>	5/2
<b>Durchfluss (NI/min)</b>	700
<b>Arbeitsdruck</b>	2,5 ÷ 10
<b>Vorsteuerdruck</b>	-
<b>Manuelle überschreitung</b>	= bistabil Standard
<b>Spulenabmessungen</b>	Kein Solenoid
<b>Spannungen</b>	