

## Elektromechanische Zylinder - Serie 3E

Produktcode: 3E020BS0050P10M/PMA00

Datenblatt Erstellungsdatum: 21.05.26 10:11

Überprüfen Sie das aktualisierte Dokument  [klicken](#)

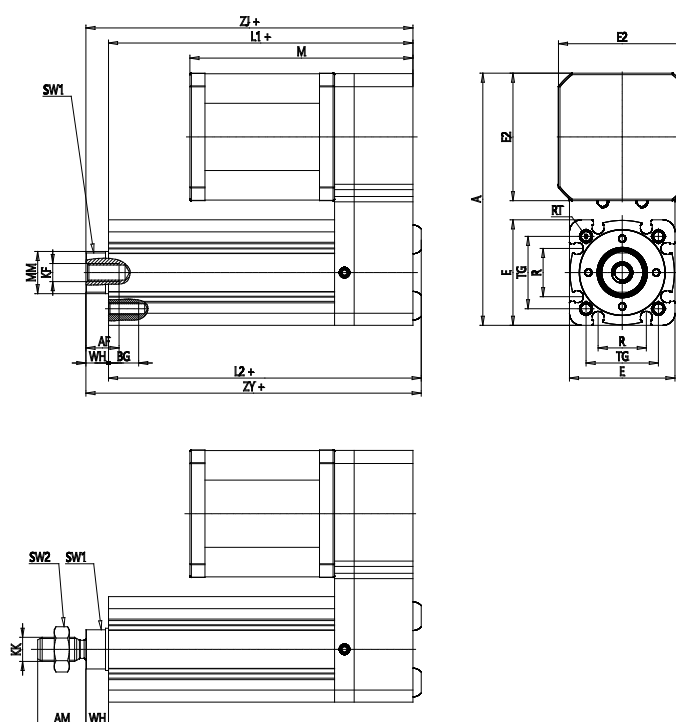


### TECHNISCHE DATEN

|                              |                       |
|------------------------------|-----------------------|
| <b>Serie</b>                 | 3E                    |
| <b>Durchmesser (mm)</b>      | 020                   |
| <b>Schraubenabstand (mm)</b> | P10 = 10mm            |
| <b>Hub (mm)</b>              | 50                    |
| <b>Bauart</b>                | M = Außengewinde      |
| <b>längere Stange</b>        | 0                     |
| <b>Motoranschluss</b>        | PM = PM Modellbausatz |
| <b>Motor</b>                 | A = MTS 17            |
| <b>Bremse</b>                | 0 = ohne Bremse       |
| <b>Encoder</b>               | 0 = ohne Encoder      |
| <b>Kommunikation</b>         |                       |
| <b>Weitere funktionen</b>    |                       |

## Elektromechanische Zylinder - Serie 3E

Produktcode: 3E020BS0050P10M/PMA00



### MAßE

|          |         |
|----------|---------|
| AM (mm)  | 16      |
| AF (mm)  | 11      |
| B (mm)   | 28.5    |
| BG (mm)  | 10      |
| E (mm)   | 35      |
| E2 (mm)  | 42.5    |
| F (mm)   | 5       |
| KF       | M6      |
| M (mm)   | 74      |
| A (mm)   | 84      |
| KK (mm)  | M8x1.25 |
| L1 (mm)  | 151     |
| L2 (mm)  | 154     |
| MM (mm)  | 14      |
| R (mm)   | 16      |
| RT (mm)  | M4      |
| PL (mm)  | 19      |
| SW1 (mm) | 13      |
| SW2 (mm) | 13      |
| TG (mm)  | 24.0    |
| VA (mm)  | 6.5     |
| TR (mm)  | 25.0    |
| RC       | M3      |

|         |       |
|---------|-------|
| BC (mm) | 10    |
| VD (mm) | 2     |
| N (mm)  | 2.2   |
| WH (mm) | 7.5   |
| ZJ (mm) | 159.0 |
| ZY (mm) | 162   |