

Elektromechanische Zylinder - Serie 3E

Produktcode: 3E020BS0100P03M

Datenblatt Erstellungsdatum: 21.05.26 10:08

Überprüfen Sie das aktualisierte Dokument  [klicken](#)

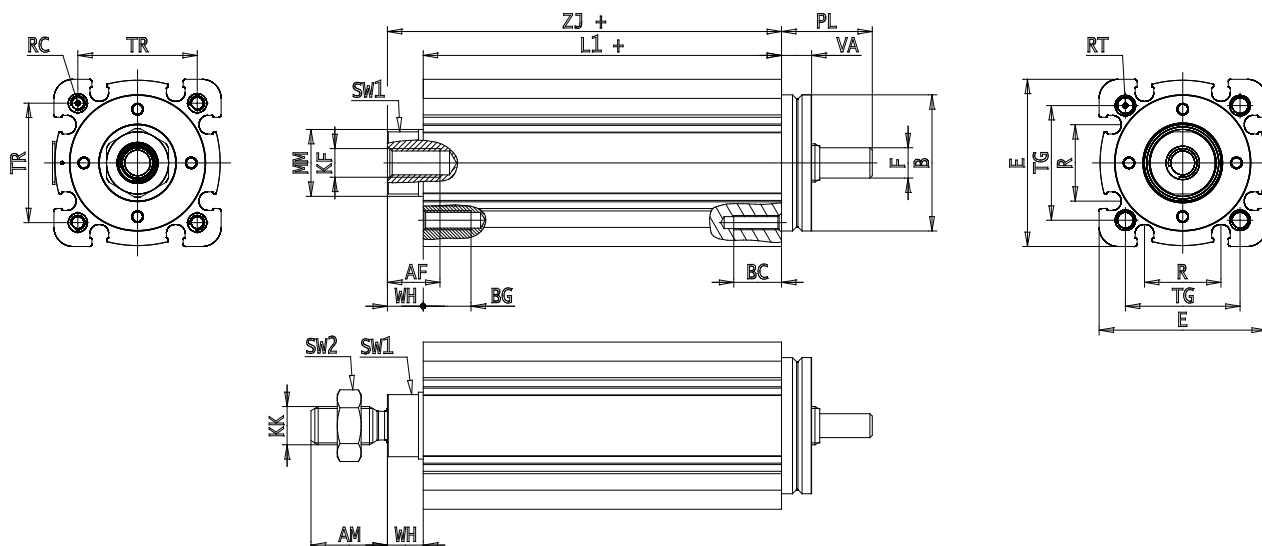


TECHNISCHE DATEN

| | |
|------------------------------|------------------|
| Serie | 3E |
| Durchmesser (mm) | 020 |
| Schraubenabstand (mm) | P03 = 3mm |
| Hub (mm) | 100 |
| Bauart | M = Außengewinde |
| längere Stange | 0 |
| Motoranschluss | nur Zylinder |
| Motor | |
| Bremse | |
| Encoder | |
| Kommunikation | |
| Weitere funktionen | |

Elektromechanische Zylinder - Serie 3E

Produktcode: 3E020BS0100P03M



MAßE

| | |
|----------|---------|
| AM (mm) | 16 |
| AF (mm) | 11 |
| B (mm) | 28.5 |
| BG (mm) | 10 |
| E (mm) | 35 |
| E2 (mm) | 42.5 |
| F (mm) | 5 |
| KF | M6 |
| M (mm) | 0 |
| A (mm) | 0 |
| KK (mm) | M8x1.25 |
| L1 (mm) | 175 |
| L2 (mm) | 0 |
| MM (mm) | 14 |
| R (mm) | 16 |
| RT (mm) | M4 |
| PL (mm) | 19 |
| SW1 (mm) | 13 |
| SW2 (mm) | 13 |
| TG (mm) | 24.0 |
| VA (mm) | 6.5 |
| TR (mm) | 25.0 |
| RC | M3 |

| | |
|---------|-------|
| BC (mm) | 10 |
| VD (mm) | 2 |
| N (mm) | 2.2 |
| WH (mm) | 7.5 |
| ZJ (mm) | 182.5 |
| ZY (mm) | 0 |