

## Elektromechanische Zylinder - Serie 3E

Produktcode: 3E020BS0150P03M

Datenblatt Erstellungsdatum: 21.05.26 12:12

Überprüfen Sie das aktualisierte Dokument  [klicken](#)

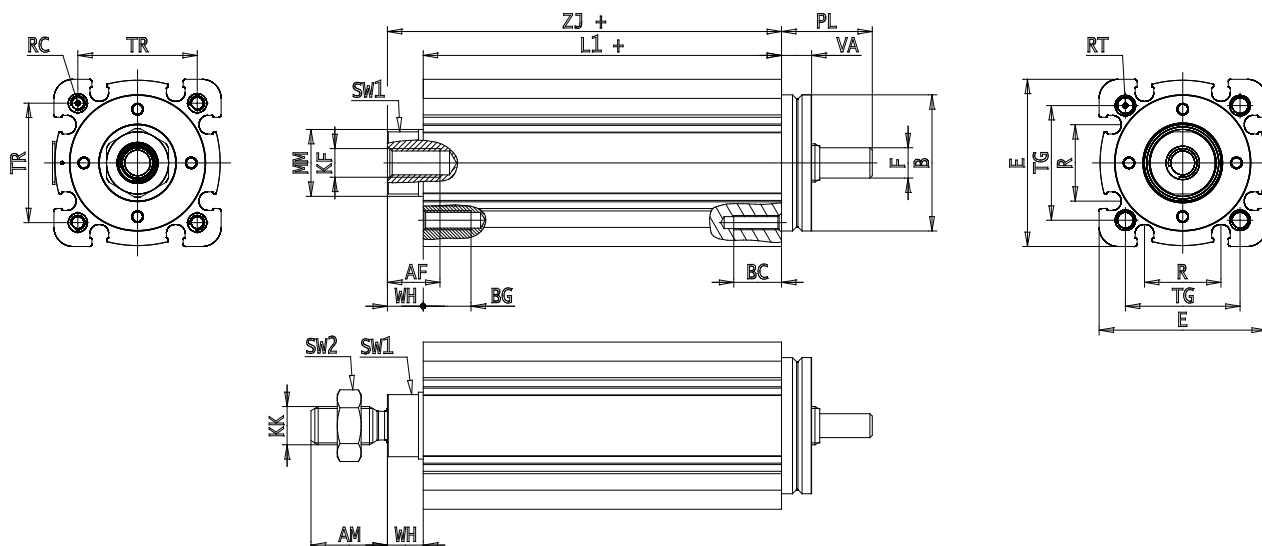


### TECHNISCHE DATEN

<b>Serie</b>	3E
<b>Durchmesser (mm)</b>	020
<b>Schraubenabstand (mm)</b>	P03 = 3mm
<b>Hub (mm)</b>	150
<b>Bauart</b>	M = Außengewinde
<b>längere Stange</b>	0
<b>Motoranschluss</b>	nur Zylinder
<b>Motor</b>	
<b>Bremse</b>	
<b>Encoder</b>	
<b>Kommunikation</b>	
<b>Weitere funktionen</b>	

## Elektromechanische Zylinder - Serie 3E

Produktcode: 3E020BS0150P03M



### MAßE

AM (mm)	16
AF (mm)	11
B (mm)	28.5
BG (mm)	10
E (mm)	35
E2 (mm)	42.5
F (mm)	5
KF	M6
M (mm)	0
A (mm)	0
KK (mm)	M8x1.25
L1 (mm)	225
L2 (mm)	0
MM (mm)	14
R (mm)	16
RT (mm)	M4
PL (mm)	19
SW1 (mm)	13
SW2 (mm)	13
TG (mm)	24.0
VA (mm)	6.5
TR (mm)	25.0
RC	M3

BC (mm)	10
VD (mm)	2
N (mm)	2.2
WH (mm)	7.5
ZJ (mm)	232.5
ZY (mm)	0