

## Zylinder ISO 15552 (ex DIN/ISO 6431 / VDMA 24562) - Serie 40K

Produktcode: 40K2C160A0200C

Datenblatt Erstellungsdatum: 21.05.26 10:24

Überprüfen Sie das aktualisierte Dokument  [klicken](#)

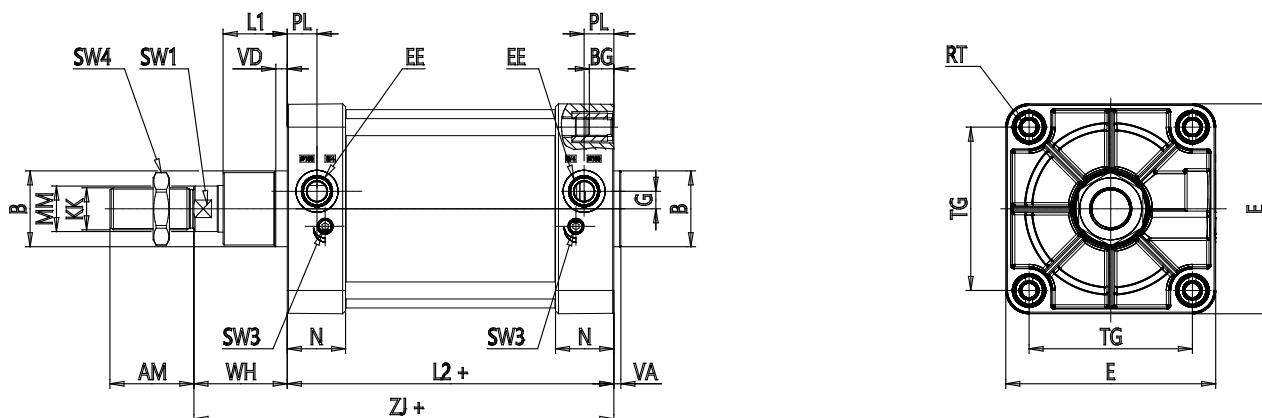


### TECHNISCHE DATEN

<b>Serie ( mm)</b>	40
<b>Version ( )</b>	K = Standard ,Magnetversion
<b>Funktion ( )</b>	2 = doppeltwirkend, gedämpft
<b>Werkstoff ( )</b>	C = Kolbenstange Edelstahl gerollt 1.4305, Kolbenstangenmutter Edelstahl 1.4301
<b>Diameter ( mm)</b>	160
<b>Bauart ( )</b>	A = Standard
<b>Hub ( mm)</b>	200
<b>Dichtungsoptionen ( )</b>	= Standard
<b>Kolbenstangenlänge ( mm)</b>	0
<b>Kolbenstangenlänge 2 ( mm)</b>	0
<b>Schutzoptionen ( )</b>	C = PU lackiert. Farbe: grau
<b>Zertifizierung ( )</b>	= Standard

## Zylinder ISO 15552 (ex DIN/ISO 6431 / VDMA 24562) - Serie 40K

Produktcode: 40K2C160A0200C



### MAßE

Ø ( mm )	40
KK ( )	M36x2
Ø D11 ( mm )	65
PL ( mm )	25.5
G ( mm )	15
L1 ( mm )	55
AM ( mm )	72
VA ( mm )	6
EE ( )	G3/4
WH ( mm )	80
L2 ( mm )	180
ZJ ( mm )	260
VD ( mm )	10
N ( mm )	50.0
RT ( )	M16
BG ( mm )	24
TG ( mm )	140
E ( mm )	180
SW1 ( mm )	36
SW3 ( mm )	4
SW4 ( mm )	55
Dämpfungsweg ( mm )	33
XV1±2 ( mm )	145

XV2±2 ( mm )	170
XV3±2 ( mm )	195
h14 ( mm )	200
TK ( mm )	40
e9 ( mm )	32
h14 ( mm )	32
UW ( mm )	200
R ( mm )	0.2