

Zylinder ISO 15552 (ex DIN/ISO 6431 / VDMA 24562) - Serie 40K

Produktcode: 40K2C160A0400C

Datenblatt Erstellungsdatum: 21.05.26 10:20

Überprüfen Sie das aktualisierte Dokument  [klicken](#)

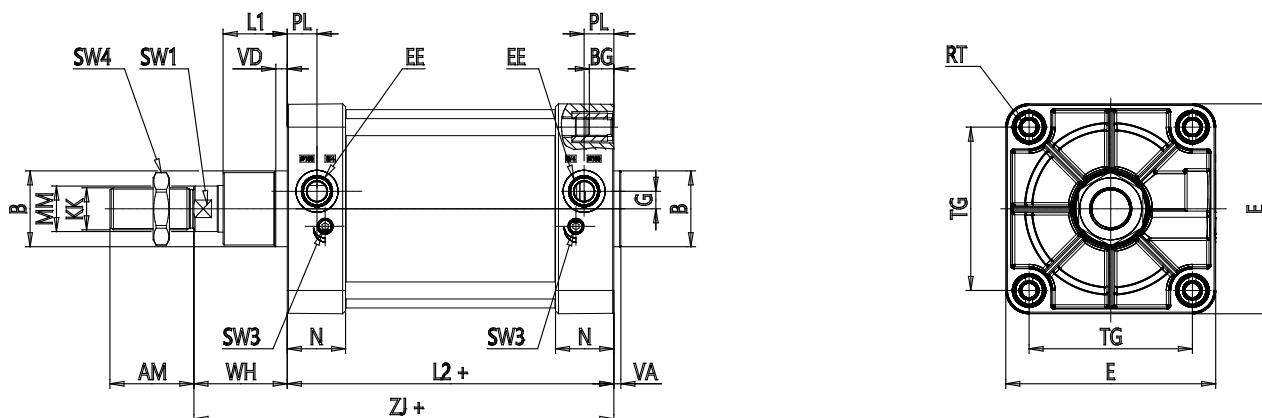


TECHNISCHE DATEN

Serie (mm)	40
Version ()	K = Standard ,Magnetversion
Funktion ()	2 = doppeltwirkend, gedämpft
Werkstoff ()	C = Kolbenstange Edelstahl gerollt 1.4305, Kolbenstangenmutter Edelstahl 1.4301
Diameter (mm)	160
Bauart ()	A = Standard
Hub (mm)	400
Dichtungsoptionen ()	= Standard
Kolbenstangenlänge (mm)	0
Kolbenstangenlänge 2 (mm)	0
Schutzoptionen ()	C = PU lackiert. Farbe: grau
Zertifizierung ()	= Standard

Zylinder ISO 15552 (ex DIN/ISO 6431 / VDMA 24562) - Serie 40K

Produktcode: 40K2C160A0400C



MAßE

Ø (mm)	40
KK ()	M36x2
Ø D11 (mm)	65
PL (mm)	25.5
G (mm)	15
L1 (mm)	55
AM (mm)	72
VA (mm)	6
EE ()	G3/4
WH (mm)	80
L2 (mm)	180
ZJ (mm)	260
VD (mm)	10
N (mm)	50.0
RT ()	M16
BG (mm)	24
TG (mm)	140
E (mm)	180
SW1 (mm)	36
SW3 (mm)	4
SW4 (mm)	55
Dämpfungsweg (mm)	33
XV1±2 (mm)	145

XV2±2 (mm)	170
XV3±2 (mm)	195
h14 (mm)	200
TK (mm)	40
e9 (mm)	32
h14 (mm)	32
UW (mm)	200
R (mm)	0.2