

Zylinder ISO 15552 (ex DIN/ISO 6431 / VDMA 24562) - Serie 40K

Produktcode: 40K2C200A0400

Datenblatt Erstellungsdatum: 21.05.26 12:46

Überprüfen Sie das aktualisierte Dokument  [klicken](#)

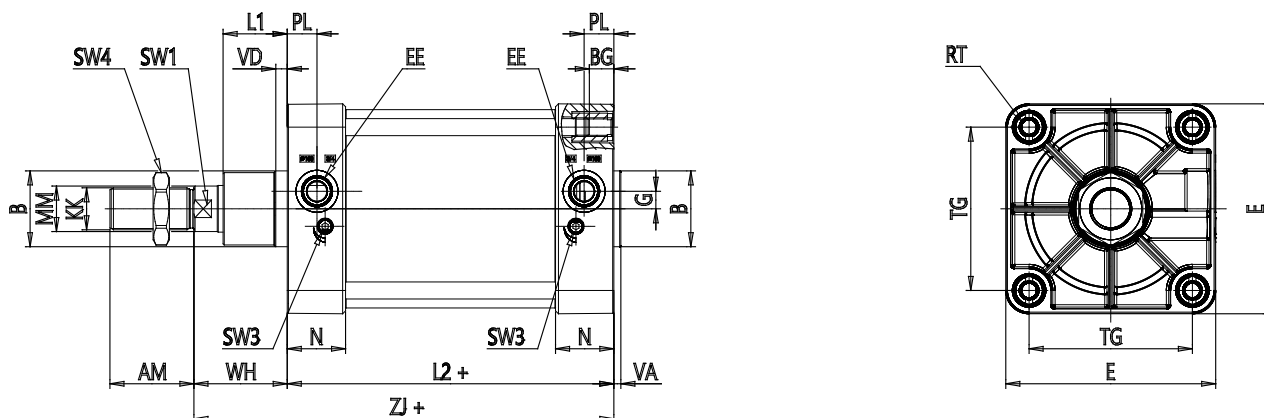


TECHNISCHE DATEN

| | |
|-----------------------------------|---|
| Serie (mm) | 40 |
| Version () | K = Standard ,Magnetversion |
| Funktion () | 2 = doppeltwirkend, gedämpft |
| Werkstoff () | C = Kolbenstange Edelstahl gerollt 1.4305, Kolbenstangenmutter Edelstahl 1.4301 |
| Diameter (mm) | 200 |
| Bauart () | A = Standard |
| Hub (mm) | 400 |
| Dichtungsoptionen () | = Standard |
| Kolbenstangenlänge (mm) | 0 |
| Kolbenstangenlänge 2 (mm) | 0 |
| Schutzoptionen () | = Standard |
| Zertifizierung () | = Standard |

Zylinder ISO 15552 (ex DIN/ISO 6431 / VDMA 24562) - Serie 40K

Produktcode: 40K2C200A0400



MAßE

| | |
|---------------------|-------|
| Ø (mm) | 40 |
| KK () | M36x2 |
| Ø D11 (mm) | 75 |
| PL (mm) | 25.5 |
| G (mm) | 15 |
| L1 (mm) | 65 |
| AM (mm) | 72 |
| VA (mm) | 8 |
| EE () | G3/4 |
| WH (mm) | 95 |
| L2 (mm) | 180 |
| ZJ (mm) | 275 |
| VD (mm) | 25 |
| N (mm) | 50.0 |
| RT () | M16 |
| BG (mm) | 24 |
| TG (mm) | 175 |
| E (mm) | 220 |
| SW1 (mm) | 36 |
| SW3 (mm) | 4 |
| SW4 (mm) | 55 |
| Dämpfungsweg (mm) | 48 |
| XV1±2 (mm) | 160 |

| | |
|--------------|-----|
| XV2±2 (mm) | 185 |
| XV3±2 (mm) | 210 |
| h14 (mm) | 250 |
| TK (mm) | 40 |
| e9 (mm) | 32 |
| h14 (mm) | 32 |
| UW (mm) | 250 |
| R (mm) | 0.2 |