

Zylinder ISO 15552 (ex DIN/ISO 6431 / VDMA 24562) - Serie 40K

Produktcode: 40K2C200A1850

Datenblatt Erstellungsdatum: 21.05.26 14:24

Überprüfen Sie das aktualisierte Dokument  [klicken](#)

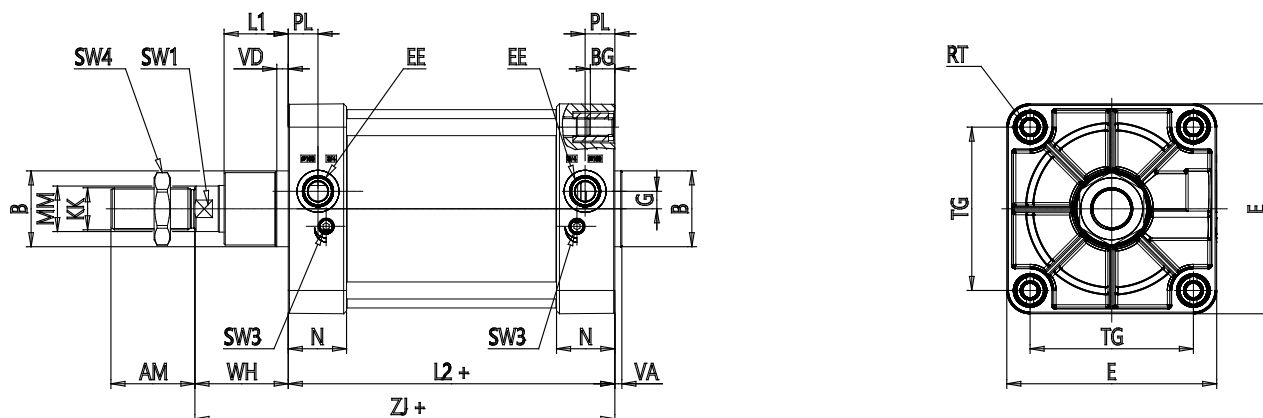


TECHNISCHE DATEN

Serie (mm)	40
Version ()	K = Standard ,Magnetversion
Funktion ()	2 = doppeltwirkend, gedämpft
Werkstoff ()	C = Kolbenstange Edelstahl gerollt 1.4305, Kolbenstangenmutter Edelstahl 1.4301
Diameter (mm)	200
Bauart ()	A = Standard
Hub (mm)	1850
Dichtungsoptionen ()	= Standard
Kolbenstangenlänge (mm)	0
Kolbenstangenlänge 2 (mm)	0
Schutzoptionen ()	= Standard
Zertifizierung ()	= Standard

Zylinder ISO 15552 (ex DIN/ISO 6431 / VDMA 24562) - Serie 40K

Produktcode: 40K2C200A1850



MAßE

Ø (mm)	40
KK ()	M36x2
Ø D11 (mm)	75
PL (mm)	25.5
G (mm)	15
L1 (mm)	65
AM (mm)	72
VA (mm)	8
EE ()	G3/4
WH (mm)	95
L2 (mm)	180
ZJ (mm)	275
VD (mm)	25
N (mm)	50.0
RT ()	M16
BG (mm)	24
TG (mm)	175
E (mm)	220
SW1 (mm)	36
SW3 (mm)	4
SW4 (mm)	55
Dämpfungsweg (mm)	48
XV1±2 (mm)	160

XV2±2 (mm)	185
XV3±2 (mm)	210
h14 (mm)	250
TK (mm)	40
e9 (mm)	32
h14 (mm)	32
UW (mm)	250
R (mm)	0.2