

## Zylinder ISO 15552 (ex DIN/ISO 6431 / VDMA 24562) - Serie 41K

Produktcode: 41K2P160A0090

Datenblatt Erstellungsdatum: 21.05.26 12:17

Überprüfen Sie das aktualisierte Dokument  [klicken](#)

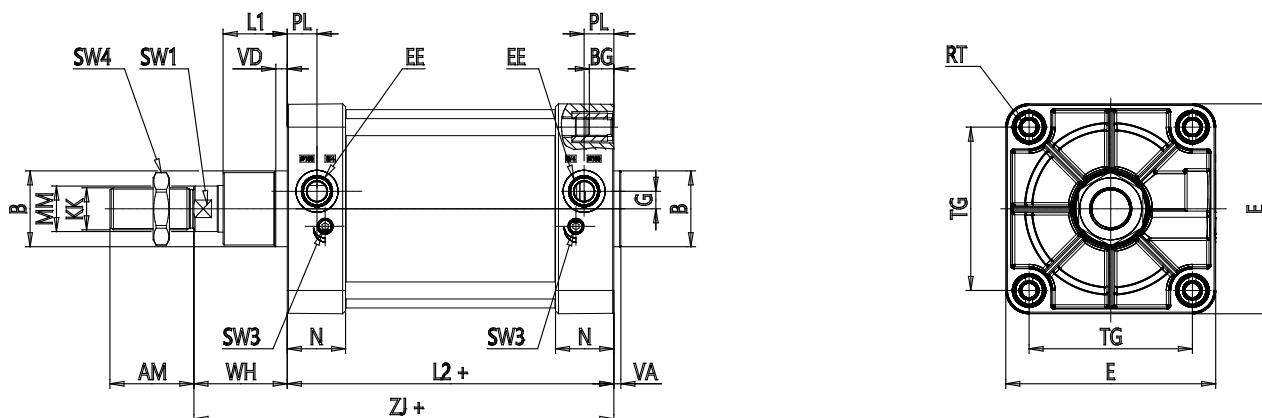


### TECHNISCHE DATEN

|  |  |
|--|--|
| <b>SERIE (Serie / mm)</b>                  | 41   |
| <b>VER (Version)</b>                       | K = Standard ,Magnetversion  |
| <b>FUNZ (Funktion)</b>                     | 2 = doppeltwirkend, gedämpft   |
| <b>MAT (Werkstoff)</b>                     | P = Kolbenstange Edelstahl gerollt 1.4028 gerollt - Rohr Aluminium eloxiert - Dichtungen NBR |
| <b>PHY (Diameter / mm)</b>                 | 160  |
| <b>TYP (Bauart)</b>                        | A = Standard   |
| <b>HUB (Hub / mm)</b>                      | 90   |
| <b>OPZIONI (Dichtungsoptionen)</b>         | = Standard   |
| <b>LSTELO (Kolbenstangenlänge / mm)</b>    | 0  |
| <b>LSTELO2 (Kolbenstangenlänge 2 / mm)</b> | 0  |
| <b>OPZIONI2 (Schutzoptionen)</b>           | = Standard   |
| <b>CERTIFICAZIONI (Zertifizierung)</b>     | = Standard   |

## Zylinder ISO 15552 (ex DIN/ISO 6431 / VDMA 24562) - Serie 41K

Produktcode: 41K2P160A0090



### MAßE

|                   |       |
|-------------------|-------|
| Ø MM (mm)         | 40    |
| KK                | M36x2 |
| Ø D11 (mm)        | 65    |
| PL (mm)           | 25.5  |
| G (mm)            | 15    |
| L1 (mm)           | 55    |
| AM (mm)           | 72    |
| VA (mm)           | 6     |
| EE                | G3/4  |
| WH (mm)           | 80    |
| L2 (mm)           | 180   |
| ZJ                | 260   |
| VD (mm)           | 10    |
| N (mm)            | 50    |
| RT                | M16   |
| BG (mm)           | 24    |
| TG (mm)           | 140   |
| E (mm)            | 180   |
| SW1 (mm)          | 36    |
| SW3 (mm)          | 4     |
| SW4 (mm)          | 55    |
| Dämpfungsweg (mm) | 33    |
| XV1±2 (mm)        | 145   |

|            |     |
|------------|-----|
| XV2±2 (mm) | 170 |
| XV3±2 (mm) | 195 |
| h14 (mm)   | 200 |
| TK (mm)    | 40  |
| e9 (mm)    | 32  |
| h14 (mm)   | 32  |
| UW (mm)    | 200 |