

5/2-Wegeventil, G3/8, monostabil - Serie 4

Produktcode: 453-015-22

Datenblatt Erstellungsdatum: 21.05.26 01:03

Überprüfen Sie das aktualisierte Dokument  [klicken](#)

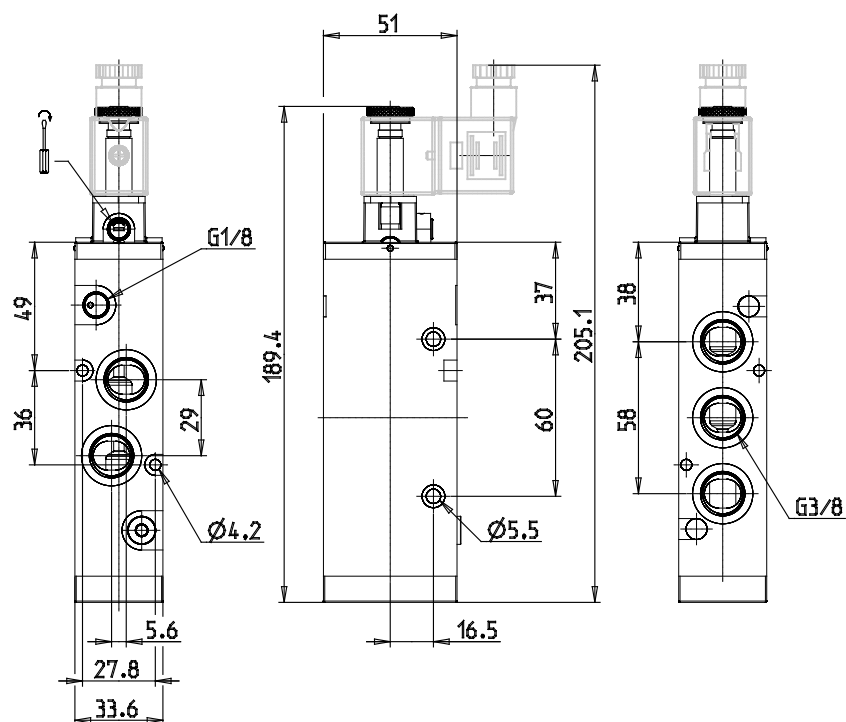


TECHNISCHE DATEN

Mod.	453-015-22
Funktion	5/2
Durchfluss (Nl/min)	1800
Arbeitsdruck (bar)	2,5-10
P. min Vorsteuerdruck (bar)	-

5/2-Wegeventil, G3/8, monostabil - Serie 4

Produktcode: 453-015-22



MAßE

Mod.	453-015-22
Funktion	5/2
Durchfluss (Nl/min)	1800
Arbeitsdruck (bar)	2,5-10
P. min Vorsteuerdruck (bar)	-