

## 5/2-Wegeventil, G3/8, monostabil - Serie 4

Produktcode: 453-E15-22

Datenblatt Erstellungsdatum: 21.05.26 01:04

Überprüfen Sie das aktualisierte Dokument [klicken](#)

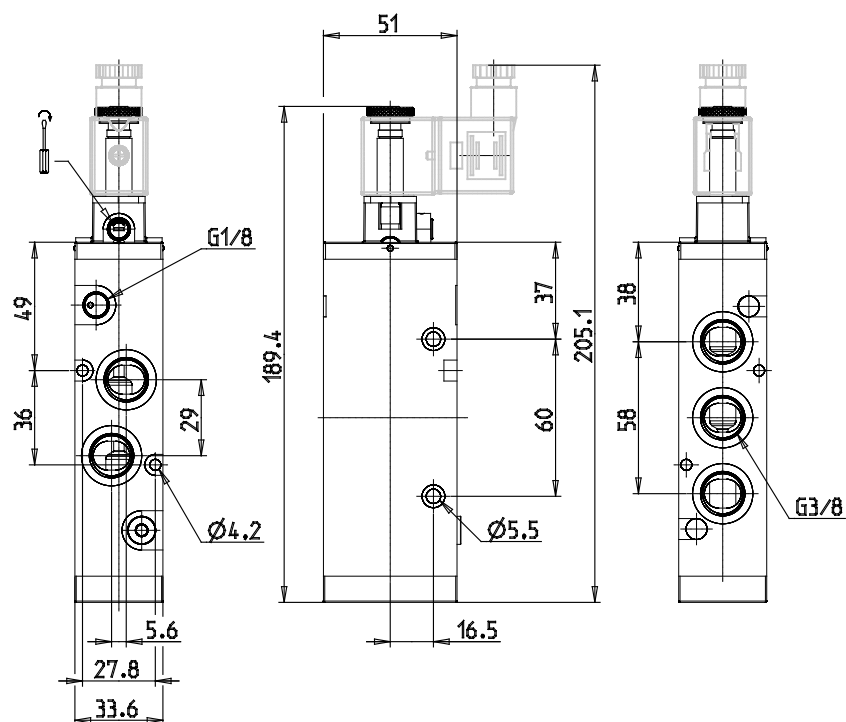


### TECHNISCHE DATEN

<b>Mod.</b>	453-E15-22
<b>Funktion</b>	5/2
<b>Durchfluss (Nl/min)</b>	1800
<b>Arbeitsdruck (bar)</b>	-0,9-10
<b>P. min Vorsteuerdruck (bar)</b>	2,5

## 5/2-Wegeventil, G3/8, monostabil - Serie 4

Produktcode: 453-E15-22



### MAßE

Mod.	453-E15-22
Funktion	5/2
Durchfluss (NI/min)	1800
Arbeitsdruck (bar)	-0,9-10
P. min Vorsteuerdruck (bar)	2,5