

3/2-Wegeventil G1/8", monostabil - Serie 4

Produktcode: 458-015-22-G7H

Datenblatt Erstellungsdatum: 21.05.26 01:01

Überprüfen Sie das aktualisierte Dokument  [klicken](#)

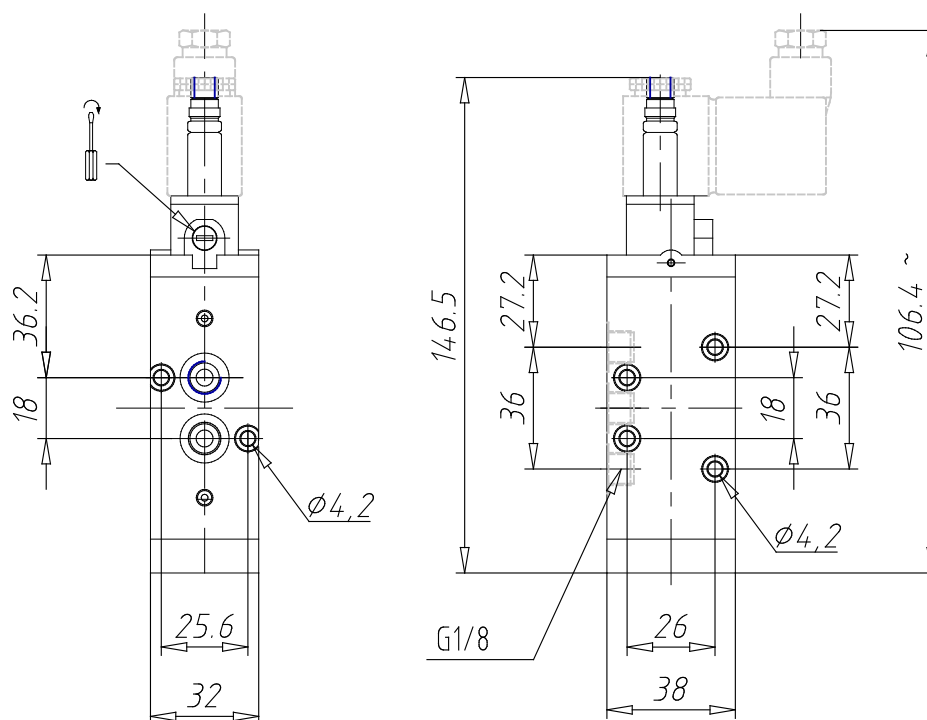


TECHNISCHE DATEN

Mod.	458-015-22
Funktion	5/2
Durchfluss (Nl/min)	650
Arbeitsdruck	2.5 ÷ 10
Manuelle überschreitung	= bistabil Standard
Spulenabmessungen	G7 = PA / 22 x 22
Spannungen	H = 12 V DC

3/2-Wegeventil G1/8", monostabil - Serie 4

Produktcode: 458-015-22-G7H



MAßE

Mod.	458-015-22
Funktion	5/2
Durchfluss (NI/min)	650
Arbeitsdruck	2.5 ÷ 10
Manuelle überschreitung	= bistabil Standard
Spulenabmessungen	G7 = PA / 22 x 22
Spannungen	H = 12 V DC