

Linearführungen - Serie 45

Produktcode: 45NHB020A0080

Datenblatt Erstellungsdatum: 21.05.26 00:34

Überprüfen Sie das aktualisierte Dokument  [klicken](#)

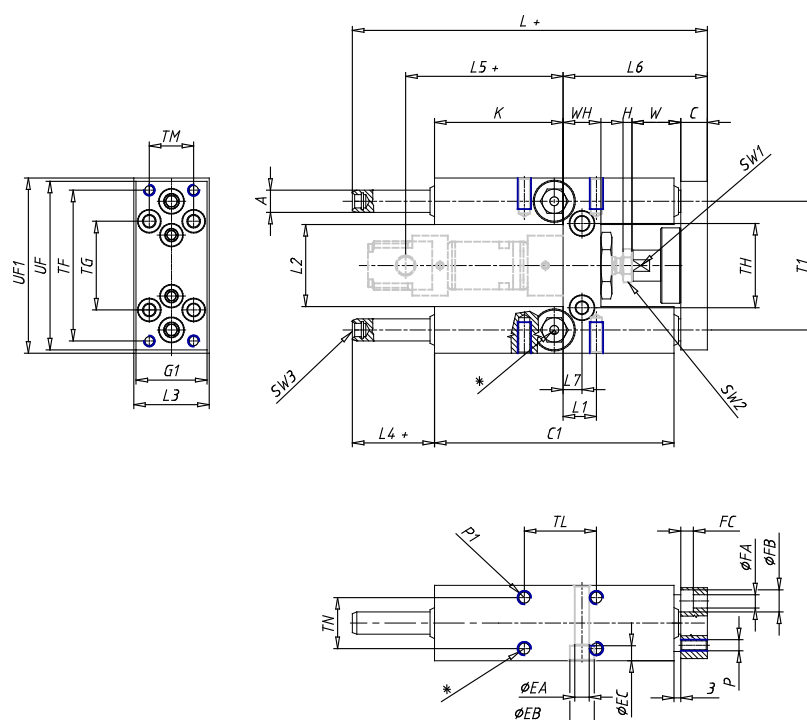


TECHNISCHE DATEN

Serie	45
Version	N= Standard
Funktion	HB = Ausführung H mit Kugelbuchsen
Diameter (mm)	20
Werkstoff	A= Körper Aluminium eloxiert, Führungsstangen Stahl gehärtet C50
Hub (mm)	80

Linearführungen - Serie 45

Produktcode: 45NHB020A0080



MAßE

TF (mm)	68
TG (mm)	40.0
TH (mm)	38.0
TI (mm)	58
TM (mm)	20
TL (mm)	32.5
TN (mm)	23
UF1 (mm)	79
UF (mm)	76
G1 (mm)	32
A (mm)	10
WH (mm)	17
C1 (mm)	108
H (mm)	4
W (mm)	22
C (mm)	12
K (mm)	58
L (mm)	160.0
L1 (mm)	15
L2 (mm)	37.0
L3 (mm)	34
L4 (mm)	37
L5 (mm)	71.0

L6 (mm)	65.0
L7 (mm)	8.5
L8 (mm)	0
P	M5
P1	M6
t (mm)	14
EA (mm)	6.5
EB (mm)	11
EC (mm)	6.8
FA (mm)	5.5
FB (mm)	10.0
FC (mm)	5.7
SW1 (mm)	13
SW2 (mm)	13
SW3 (mm)	4