

Elektromechanische Achsen mit Schrauben - Serie 5E-SBS

Produktcode: 5ES050BS05P0200AS1

Datenblatt Erstellungsdatum: 21.05.26 09:40

Überprüfen Sie das aktualisierte Dokument  [klicken](#)

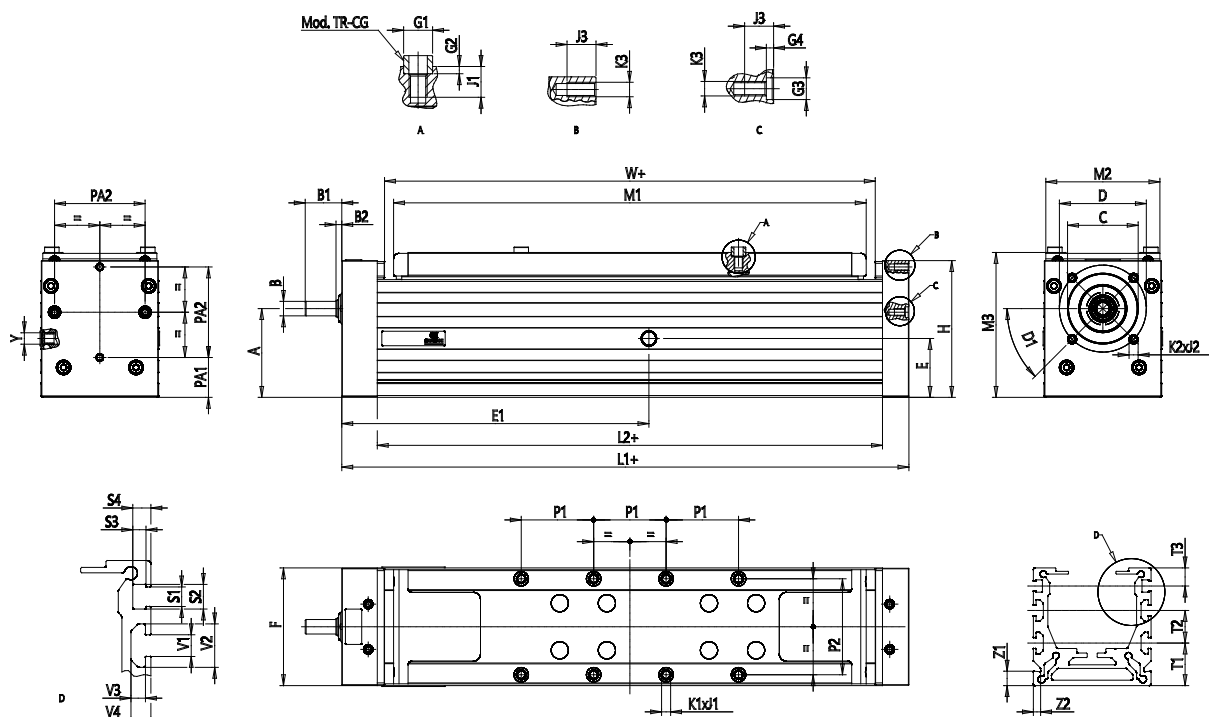


TECHNISCHE DATEN

| | |
|--------------------------|-------------------------------|
| Serie | 5E |
| Baugröße | S = quadratischer Querschnitt |
| Größe | 050 |
| Bauart | BS = Kugelgewindetrieb |
| Schraubensteigung | 05P = 5mm |
| Hub (mm) | 200 |
| Version | A = Standardachse |
| Schlitten-typ | S = Standard |
| Anzahl schlitten | 1 = 1 Schieber |

Elektromechanische Achsen mit Schrauben - Serie 5E-SBS

Produktcode: 5ES050BS05P0200AS1



MAßE

| | |
|-------------|-------|
| A (mm) | 36.7 |
| B (H7) (mm) | 8 |
| B1 (mm) | 22.3 |
| B2 (mm) | 5.3 |
| C (mm) | 30 |
| D (mm) | 38 |
| D1 (°) | 90 |
| E (mm) | 32 |
| E1 (mm) | 141.0 |
| F (mm) | 50 |
| G1(H8) (mm) | 6 |
| G2 (mm) | 2 |
| G3 (mm) | 6 |
| G4 (mm) | 2 |
| H (mm) | 60.5 |
| L1 (mm) | 264 |
| L2 (mm) | 232.0 |
| M1 (mm) | 214 |
| M2 (mm) | 48 |
| M3 (mm) | 65 |
| P1 (mm) | 30 |
| P2 (mm) | 40 |
| PA1 (mm) | 17 |

| | |
|---------------------------|-------|
| PA2 (mm) | 40 |
| K1 | M4 |
| J1 (mm) | 8 |
| K2 | M4 |
| J2 (mm) | 6 |
| K3 | M4 |
| J3 (mm) | 6 |
| T1 (mm) | 20.0 |
| T2 (mm) | 0 |
| T3 (mm) | 10 |
| V (mm) | 6 |
| Y | 6.3 |
| W (mm) | 224.0 |
| Z1 (mm) | 8 |
| Z2 (mm) | 4 |
| Gewicht bei Hub Null (kg) | 2.00 |
| Hubgewicht pro Meter (kg) | 4.07 |