

## 3/2-Wege-Magnetventil Mod. 600... - Mod. 600

Produktcode: 600-450-A6B

Datenblatt Erstellungsdatum: 21.05.26 00:52

Überprüfen Sie das aktualisierte Dokument [klicken](#)

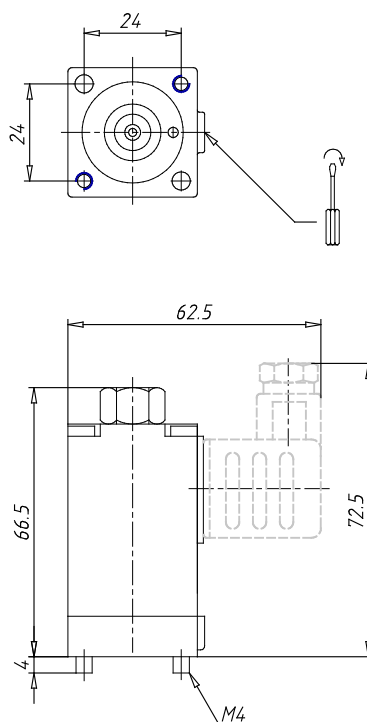


### TECHNISCHE DATEN

<b>Cod.</b>	600-450-A6
<b>Spannung</b>	B = 24 V 50/60 Hz - 12 VA
<b>Version</b>	= Standard

## 3/2-Wege-Magnetventil Mod. 600... - Mod. 600

Produktcode: 600-450-A6B



### MAßE

<b>Anschlussbild</b>	Schwenken
<b>Funktion</b>	3/2 N.C.
<b>Blende (Ø mm)</b>	2
<b>Qn (Nl/mm)</b>	106
<b>Druck min-max (bar)</b>	0÷10