

3/2-Wege-Magnetventil Mod. 600... - Mod. 600

Produktcode: 600-450-A6C

Datenblatt Erstellungsdatum: 21.05.26 00:52

Überprüfen Sie das aktualisierte Dokument [klicken](#)

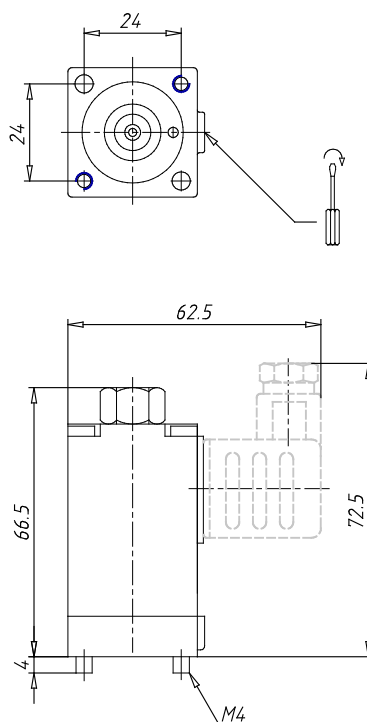


TECHNISCHE DATEN

Cod.	600-450-A6
Spannung	C= 48 V 50/60 Hz - 12 VA
Version	= Standard

3/2-Wege-Magnetventil Mod. 600... - Mod. 600

Produktcode: 600-450-A6C



MAßE

Anschlussbild	Schwenken
Funktion	3/2 N.C.
Blende (Ø mm)	2
Qn (Nl/mm)	106
Druck min-max (bar)	0÷10