

Zylinder ISO 15552 - Serie 63

Produktcode: 63LP2C032A0450F

Datenblatt Erstellungsdatum: 21.05.26 05:41

Überprüfen Sie das aktualisierte Dokument  [klicken](#)

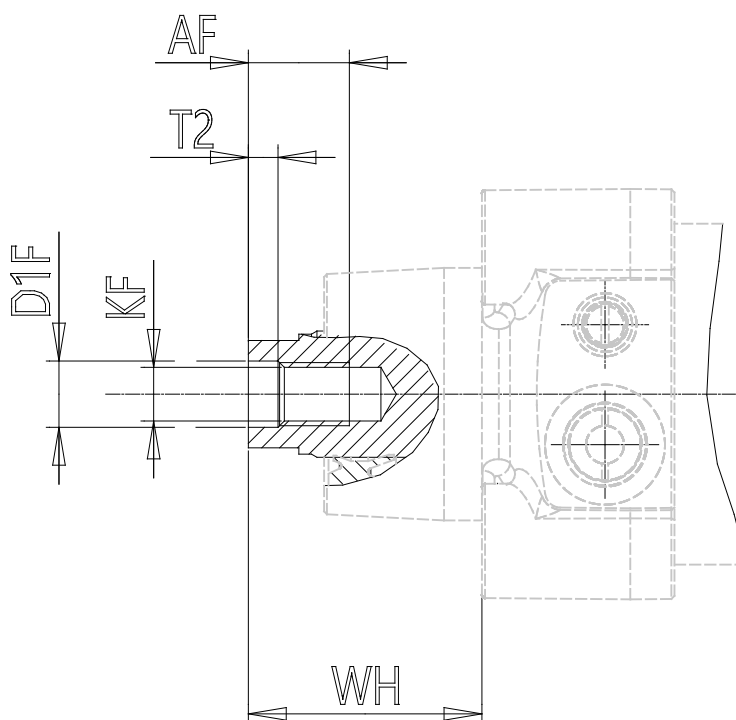


TECHNISCHE DATEN

Serie	63
Version	L = Leichtlaufversion, magnetisch
Bauart	P = Profilrohr
Funktion	2 = doppeleffekt
Endlangendämpfung	C = beidseitig gedämpft
Kolbendurchmesser (mm)	32
Bauart	A = Standard mit Kolbenstangenmutter
Hubart	= standard
X1 (Zylinderhub) muss kleiner als X2 sein (mm)	450
X2 (Zylinderhub) muss grösser als X1 sein (mm)	0
Temperaturbereich	= standard (-20°/+80°C)
Kolbenversionen	= standard
Stangenoptionen	F = Stange mit Innengewinde
Zylinderkopf-Optionen	= standard
Dichtungsoptionen	= standard
Stangendichtungs-Schutzoptionen	= standard
Faltenbalg-Schutzoptionen	= standard
Stangenlänge (mm)	0
Kolbenstangenlänge 2 (mm)	0
Schutzoptionen	= standard
Zertifizierungen	= standard

Zylinder ISO 15552 - Serie 63

Produktcode: 63LP2C032A0450F



MAßE

MM (mm)	12
KK	M10x1,25
B (mm)	30
PL (mm)	18.5
L1 (mm)	18
AM (mm)	22
VA (mm)	4
EE	G1/8
WH (mm)	26.000
L2 (mm)	94.0
L3 (mm)	5.5
L4 (mm)	18.5
ZM (mm)	-
ZJ (mm)	120
VD (mm)	5
N (mm)	27.0
BG (mm)	16.0
RT	M6
G (mm)	5.0
TG (mm)	32.5
E (mm)	47.0
SW1 (mm)	10
SW2 (mm)	6

SW3 (mm)	2
SW4 (mm)	17
Dämpfungsweg (mm)	19
DE (mm)	61
P (mm)	25
R	M5
LB (mm)	36.0
D1 (mm)	30.5
D2 (mm)	35
D3 (mm)	25
A (mm)	32.5
G2	M5
H (mm)	25.5
H1 (mm)	46.5
L1B (mm)	58
L2B (mm)	48
L3B (mm)	10
L4B (mm)	8
L5B (mm)	13
L6B (mm)	20.5
L7B (mm)	34.0
L8B (mm)	45
L9B (mm)	94